



Swedish quality since 1950

כיריים לבישול בגז

הוראות שימוש, התקנה וחיבור

דגם

HG1935AB

סינודן בע"מ
מקבוצת ח.י.
התע"ש 14 כפר סבא
טל': *6683

קבוצת ח.י.
חושבים יותר. עליך.



אנו מודים לכם על האמון שלכם
סינודן בע"מ מודה לכם על שרכשתם כיריים
גז תוצרת חברת GORENJE
מדריך הפעלה מפורט זה מסופק כדי
שהשימוש במוצר זה יהיה קל יותר. ההוראות
אמורות לאפשר לכם ללמוד את המכשיר
החדש שלכם מהר ככל שניתן.

ודאו שהמכשיר שקיבלתם לא ניזוק. אם אתם
מגלים נזק שנגרם בעת ההובלה, אנא צרו
קשר עם המוכר שממנו רכשתם את המכשיר,
או המחסן האזורי שממנו הוא סופק. ניתן
למצוא את מספר הטלפון בחשבונית המכירה
או בתעודת המשלוח.

הוראות לשימוש זמינות גם באתר האינטרנט
שלנו:

www.hye.co.il/Service&Support

או באתר היצרן:

<http://www.asko.com>

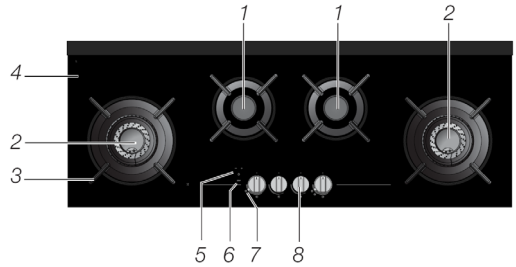
במידה שתיתקלו בבעיות בהפעלה או
שתתגלה תקלה במכשיר, אנא פנו למעבדת
השירות הקרובה על פי הפירוט הנמצא
בכריכה האחורית של החוברת.

בברכה,
סינודן בע"מ

תיאור דגמי הכיריים השונים (מבט עליון של הכיריים)

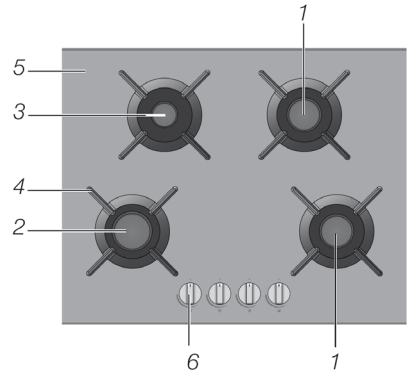
דגם HG1145ab

1. מבער גדול
2. מבער לווק
3. תומך לסירים
4. משטח עליון מזכוכית
5. טיימר (בדגמים מסוימים)
6. עצירת חירום (בדגמים מסוימים)
7. טבעת בורר הווק
8. כפתורי בקרה



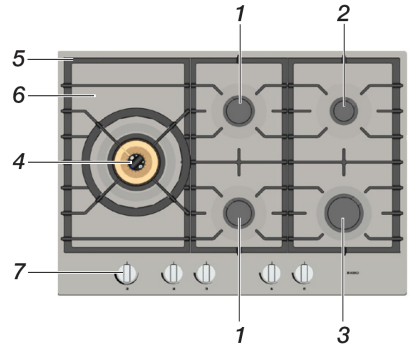
דגם HG1675sb

1. מבער רגיל
2. מבער גדול
3. מבער לשמירת סף רתיחה
4. תומך לסירים
5. משטח עליון מזכוכית או מפלדת אל-חלד
6. כפתורי בקרה



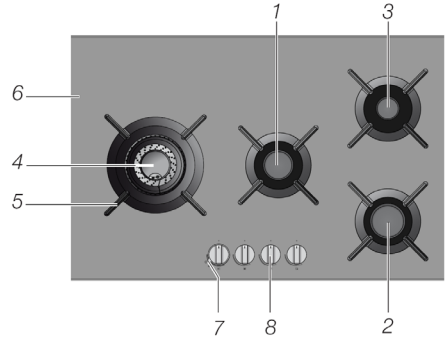
דגמים HG1776sb, HG1776ab

1. מבער גדול
2. מבער לשמירת סף רתיחה
3. מבער גדול
4. מבער לווק
5. תומך לסירים
6. משטח עליון
7. כפתורי בקרה



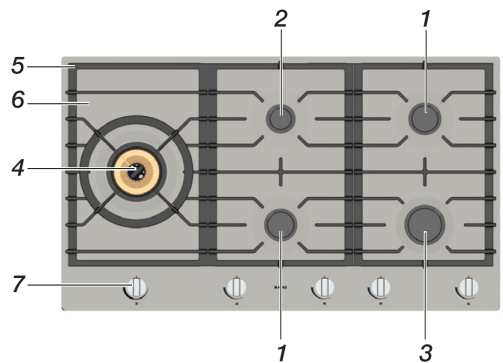
דגמים HG1885sb ,HG1825ab

1. מבער רגיל
2. מבער גדול
3. מבער לשמירת סף רתיחה
4. מבער לווק
5. תומך לסירים
6. משטח עליון מזכוכית או מפלדת אל-חלד
7. טבעת בורר הווק
8. כפתורי בקרה



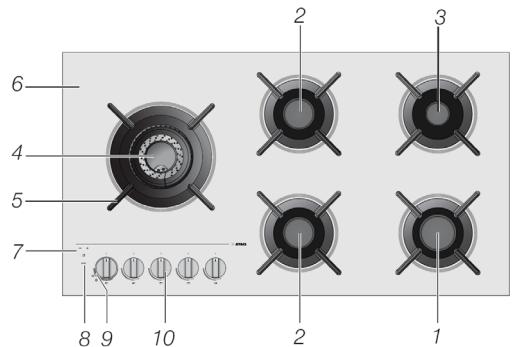
דגמים HG1986sb ,HG1986ab

1. מבער רגיל
2. מבער לשמירת סף רתיחה
3. מבער גדול
4. מבער לווק
5. תומך לסירים
6. משטח עליון
7. כפתורי בקרה



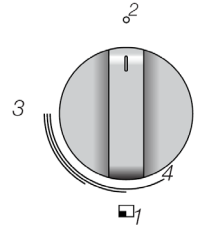
דגמים G1995ad ,HG1935ab

1. מבער גדול
2. מבער רגיל
3. מבער לשמירת סף רתיחה
4. מבער לווק
5. תומך לסירים
6. משטח עליון מזכוכית או מפלדת אל-חלד
7. טיימר (בדגמים מסוימים)
8. עצירת חירום (בדגמים מסוימים)
9. טבעת בורר הווק
10. כפתורי בקרה

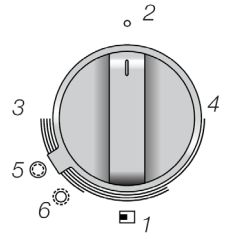


הצתה וכיוונים

1. סימן זיהוי מיקום המבער
2. מצב מבער כבוי
3. מצב הלהבה הגבוהה
4. מצב הלהבה הנמוכה
5. הגדרת ווק (מבער ווק)
6. מצב צלייה (מבער ווק)



- כל מבער ניתן לכוונן מלא בין מצב הלהבה גבוה לנמוכה.
- לחצו על כפתור הבקרה וסובבו אותו נגד כיוון השעון. המבער יוצת.
- המשיכו ללחוץ על כפתור הבקרה במשך 3 שניות לפחות כשהוא ממוקם בין מצב הלהבה הגבוה לנמוכה. התקן הבטיחות התרמי יופעל.
- אם תרצו, סובבו את טבעת בורר הווק למצב הצלייה (6).
- הטבעת הפנימית (מצב ווק) תיכבה והטבעת החיצונית (מצב הצלייה) תואר.
- מבער הווק יעבור אוטומטית להגדרת הווק אם כפתור הבקרה של מבער ווק מכוון ל-0.



במהלך הבישול, ניתן לעבור בין מצב ווק למצב צלייה ובחזרה.

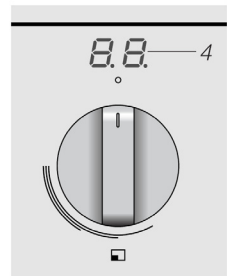
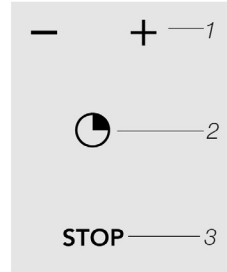
שימו לב! אם כפתור הבקרה נמצא במצב כבוי (מצב - 0) לא ניתן להעביר את טבעת הבורר למצב הצלייה. סובבו תמיד את הכפתור חזרה לחלוטין למצב 0!



טיימר (בדגמים מסוימים)

פעולת הטיימר מיועדת לכבות באופן אוטומטי מבער אחד או יותר.

- באמצעות לחצן הטיימר (2) בחרו את המבער שברצונכם לכבות באופן אוטומטי. לחצו לסירוגין על לחצן הטיימר עד ש-"00" יהבהב בתצוגת הטיימר מעל לכפתור הבקרה של המבער שנבחר (4).
- השתמשו בלחצנים + ו- (1) כדי להגדיר את זמן הבישול (עד 6 שעות). כל לחיצה קצרה על הלחצן תוסיף דקה אחת; לחיצה ממושכת יותר (3 שניות) תאריך את הזמן ב- 10 דקות. לפרק זמן שמעל שעה אחת, הצג (4) יציג "1h" ולאחר מכן יתחלף בין תצוגת ספרות השעות והדקות.
- בדקה האחרונה, הזמן בצג (4) ייספר בשניות עד ל-"00".
- כאשר מסתיים הזמן המוגדר, יישמע צליל "ביפ". המבער המופעל באמצעות הטיימר יכבה. לחצו על לחצן הטיימר (2) כדי לכבות את צליל "ביפ".



לתשומת לבכם:

הטיימר אינו מווסת את הטמפרטורה הרצויה. תוכלו לווסת אותה באמצעות סיבוב כפתור הבקרה לגובה הלהבה המתאים.

טיימר תזכורת

הגדירו את טיימר התזכורת בדומה לכיוון שעון מעורר, אפילו אם לא נמצא מבער כלשהו בשימוש. כשמסתיים זמן התזכורת שהוגדר, יישמע צליל "ביפ". לחצו על לחצן הטיימר (2) כדי להפסיק את צליל ה-"ביפ".

שימו לב! המבער אינו כבה באופן אוטומטי.

תצוגת זמן הבישול

1. כדי לפקח על תהליך הבישול ניתן להגדיר את 'תצוגת זמן הבישול'. באמצעות לחצן הטיימר (2) בחרו את המבער שעבורו תרצו להציג את זמן הבישול. לחצו לסירוגין על לחצן הטיימר עד ש-"00" יהבהב בתצוגת הטיימר מעל לכפתור הבקרה של המבער שנבחר (4).
2. אל תגדירו זמן, אלא המתינו 5 שניות. הטיימר יתחיל לפעול.



כיבוי חירום

לחצו על לחצן כיבוי החירום (3) כדי לכבות את כל המבערים בבת אחת.

כיבוי טיימר אחד או יותר

- באמצעות לחצן הטיימר, בחרו במבער שבו תרצו לכבות את פעולת הטיימר.
- לחצו שוב על לחצן הטיימר במשך 3 שניות לפחות. פעולת הטיימר של המבער תיפסק.
- אם תרצו שכל פעולות הטיימר יכבו בו זמנית, לחצו על לחצן הטיימר במשך 3 שניות לפחות.

כיבוי צליל ה- "ביפ"

- תוכלו להפעיל או לבטל את צליל הלחיצה (בעת מגע בלחצנים).
- לחצו על לחצן כיבוי החירום עד שישמע צליל "ביפ" ארוך.
- לחצו (בתוך 5 שניות) בו זמנית על לחצן + ו- .
- צליל "ביפ" ארוך יציין האם הצליל הקולי הופעל או כבה.

שימוש

סירים

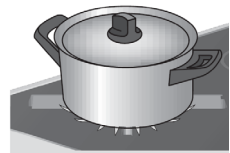
- וודאו תמיד שהלהבות נשארות מתחת לסיר. אנרגיה רבה מתבזבזת אם הלהבות בוערות מסביב לסיר. הידיות גם הן עלולות להתחמם יתר על המידה.
- אין להשתמש בסיר עם קוטר בסיס הקטן מ- 12 ס"מ. סירים קטנים יותר לא יהיו יציבים.



שגוי

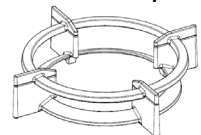
טבעת לווק ומעמד לסיר קטן

- טבעת הווק מיועדת לשימוש עם מבער ווק מסופקת או זמינה לרכישה בנפרד כדי לספק יציבות נוספת לסיר ווק עם בסיס עגול. המעמד לסיר קטן מסופק או ניתן לרכישה בנפרד כדי לאפשר שימוש בסירים קטנים מאד.



נכון

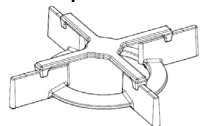
אין להשתמש במעמד לסיר קטן על מבער ווק, ואין להשתמש בטבעת הווק במצב צלייה. אביזרים אלו עלולים להינזק.



טבעת לווק

מעמד לסיר קטן

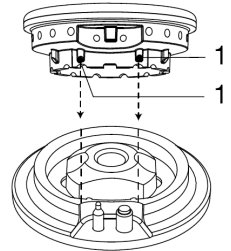
- הניחו בניצב את המעמד לסיר, מבלי להחליקו על מגש איסוף הטפטופים. השתמש במובילים כדי למקם את מעמד הסיר במגש איסוף הטפטופים.



מעמד לסיר קטן

מבער

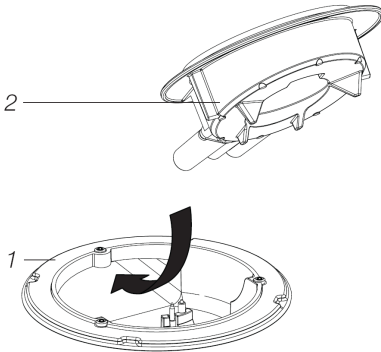
השתמשו במובילים (1) כדי להרכיב יחד את חלקיה מבער.



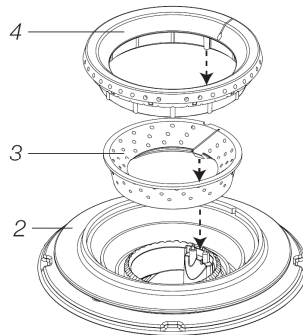
מבער ווק

הניחו כראוי את מבער הווק. מיקום שגוי של חלקי מבער הווק עלול לגרום לפעולה לא תקינה של המבער.

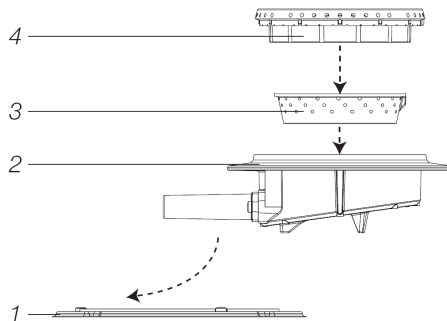
1. הניחו את מפזר הלהבה (2) בגוף המבער (1).
2. השתמשו במובילים כדי להניח את הטבעת הפנימית (3) על מפזרי הלהבה (2).
3. השתמשו במובילים כדי להניח את הטבעת החיצונית (4) על מפזרי הלהבה (2).



מיקום מפזרי הלהבה



מיקום הטבעות



מבט צד

ניקוי קבוע של משטחי הכיריים לאחר השימוש מונע ממזון שנשפך להישאר זמן ממושך מדי, להתייבש זמן רב מדי ולהקשות על הסרת כתמים עקשים. לשם כך, השתמשו בנוזל ניקוי עדין. תחילה, נקו את כפתורי הבקרה, המבערים ומעמדי הסירים, ורק לאחר מכן, את מגש איסוף הטפטופים או את כיסוי הזכוכית. בכך תמנעו ממגש איסוף הטפטופים או ממשטח הזכוכית להתלכלך שוב לאחר הניקוי.

שימו לב! אין לנקות את חלקי המבער במדיח כלים. תכשירי ההדחה עלולים לגרום להחלדת חלקי המבער!



כתמים עקשים על ציפוי אמייל (מעמדי הסירים, כיסוי המבערים)

הדרך הטובה ביותר להסרת כתמים עקשים היא להשתמש בתכשיר ניקוי נוזלי או בספוגית קרצוף מפלסטיק. לעולם אל תשתמשו באבקת קרצוף, חול, חפצים חדים, חומרי ניקוי חריפים או חומצות.

כתמים עקשים על משטח הזכוכית

נקו את משטח הזכוכית עם תכשיר ניקוי מיוחד המיועד כיריים קרמיים. הסירו כתמי מים או אבנית באמצעות תמיסת חומץ ומים פושרים, או חומצת לימון המיועדת לניקוי משטחי כיריים קרמיים.

כתמים עקשים על משטח מפלדת אל-חלד

כתמים עקשים על פלדת אל-חלד מוסרים בצורה הטובה ביותר עם תכשיר מיוחד לניקוי נירוסטה. נגבו תמיד בכיוון המרקם של הפלדה כדי למנוע הסרת שכבת המגן (הנזק שיגרם עקב כך לא כלול במסגרת האחריות!). גוון פני השטח של משטח פלדת האל-חלד עלול להשתנות מעט לאורך הזמן.

ניקוי חלקי פליז של מבער הווק

מספר חלקים של מבער הווק עשויים מפליז. באופן טבעי גוון חלקי פליז משתנה כתוצאה מחשיפה למפרטורות גבוהות באת השימוש בווק.

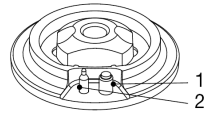
לקבלת מידע נוסף לגבי הוראות תחזוקה וניקוי נוספות (בלועזית) כנסו לאתר 'www.asko.com'!



רשימת תקלות

אם כיריים הגז שלכם לא פועלים כראוי, זה לא מעיד על כך שקיימת תקלה כלשהי. לפני הפנייה למוקד השרות או לספק הגז שלכם, אנא בצעו את הבדיקות שלהלן, וייתכן שתוכלו לפתור את הבעיה בכוחות עצמכם.

התופעה	הגורם האפשרי	הפתרון
ריח גז בסמוך לכירים.	דליפה מחיבורי הכיריים.	סגרו את ברז הגז הראשי. צרו קשר מידי לספק הגז שלכם, או פנו למוקד השרות (עיינו בכריכה האחורית).
המבער אינו ניצת.	תקע החשמל אינו מוכנס כראוי לשקע בקיר. הנתיך בלוח החשמל הדירתי "ירד". מצת (1) מלוכלך/רטוב. חלקי המבער לא ממוקמים כראוי. חלקי המבער מלוכלכים/רטובים. ברז הגז סגור. תקלה באספקת גז. מיכל הגז ריק. נעשה שימוש בסוג שגוי של גז.	הכניסו את תקע החשמל לשקע בקיר. "הרימו" את הנתיך בלוח החשמל הדירתי. נקו/יבשו את המצת. השתמשו במובילי המרכז כדי להרכיב יחד את חלקי המבער. נקו/יבשו את חלקי המבער. ודאו כי חורי יציאת הלהבה אינם סתומים. פתחו את ברז הגז הראשי. התייעצו עם ספק הגז שלכם. החליפו את מיכל הגז. בדקו האם סוג הגז שבשימוש מתאים לכיריים. צרו קשר עם ספק הגז שלכם.
המבער לא בוער באופן אחיד.	חלקי המבער לא ממוקמים כראוי. חלקי המבער מלוכלכים/רטובים. נעשה שימוש בסוג שגוי של גז.	השתמשו במובילי המרכז כדי להרכיב יחד את חלקי המבער. נקו/יבשו את חלקי המבער. ודאו כי חורי יציאת הלהבה אינם סתומים. בדקו האם סוג הגז שבשימוש מתאים לכיריים. צרו קשר עם ספק הגז שלכם.
המבער כבה לאחר הצתה.	כפתור הבקרה לא נלחץ מספיק או זמן הלחיצה קצר מדי (לפחות 3 שניות). תרמי (2) הוא מלוכלך.	סובבו את כפתור הבקרה למיקום שבין הלהבה הגבוהה לנמוכה, ולחצו על הכפתור במשך 3 שניות לפחות. פרק זמן זה עשוי להיות ממושך יותר בעת השימוש הראשון, עד שתגיע אספקת הגז.



התופעה	הגורם האפשרי	הפתרון
	התקן הבטיחות התרמי לניתוק אספקת במקרה שהלהבה כבית (2) מלוכלך.	נקו/יבשו את התקן הבטיחות התרמי.
קוד תקלה FO - F6 מופיע בצג הטיימר (אם קיים).	מונח חפץ, מים או לכלוך על כפתורי הבקרה. נעשה שימוש ממושך מדי.	ודאו שלא מונח דבר על הכפתורים. ודאו כי הכפתורים נקיים ולא רטובים. אם קוד התקלה אינו נעלם, פנו למוקד השרות (עיינו בכריכה האחורית של החוברת).
משטח הזכוכית הקרמית שבור.	חפץ או כלי בישול נפל על משטח הזכוכית	סגרו מיד את ברז אספקת הגז הביתי הראשי, והוציאו את תקע החשמל מהשקע בקיר, ופנו למוקד השרות (עיינו בכריכה האחורית של החוברת). שימו לב! אין להשליך משטח זכוכית קרמית שבור למיכל איסוף עירוני למחזור בקבוקי זכוכית, אלא פנו אותו למרכז לאיסוף ומחזור של מכשירי חשמל.

השלכת חומרי האריזה והמכשיר

בעת הייצור של מכשיר זה היצרן השתמש בחומרים עמידים. הקפידו לפנות מכשיר זה באופן אחראי בסיום מחזור החיים שלו. למידע נוסף, פנו לרשות המקומית במקום מגוריכם או למשרד להגנת הסביבה.

את אריזת המכשיר ניתן למחזר. להלן תיאור חומרי הגלם שבהם נעשה שימוש:

- קרטון;
- נייר;
- יריעות פוליאטילן (PE);
- פוליסטירן מוקצף ללא CFC (קלקר PS);
- סרטי פוליפרופילן (PP).

פנו חומרים אלה בצורה אחראית לנקודת איסוף למחזור חומרי אריזה בהתאם לתקנות המשרד להגנת הסביבה.

כתזכורת לצורך פינוי בנפרד של מכשירי חשמל ביתיים, המוצר מסומן עם סמל פח האשפה המסומן באיקס. משמעות הדבר היא כי בסוף חיי העבודה שלו, אין להשליך את המוצר הישן עם האשפה הביתית הרגילה, ויש לפנותו למרכז מחזור של מכשירי חשמל משומשים המיועדים למחזור. למידע נוסף, פנו לרשות המקומית במקום מגוריכם או למשרד להגנת הסביבה, או לסוחר שממנו רכשתם את המוצר החדש המחליף את המוצר הישן. פינוי מכשירי חשמל ביתיים בנפרד תמנע השלכות שליליות אפשריות על הסביבה ועל הבריאות הנגרמות מהשלכה בלתי הולמת ומבוקרת של חומרי הגלם המיועדים לשימוש חוזר על מנת להשיג חיסכון משמעותי באנרגיה ובמשאבים.



שימו לב! אין להשליך משטח זכוכית קרמית שבור למיכל איסוף עירוני למחזור בקבוקי זכוכית, אלא פנו אותו למרכז לאיסוף ומחזור של מכשירי חשמל.



הצהרת תאימות

אנו מצהירים כי המוצרים שלנו תואמים לתקנות האירופאיות הישימות, להחלטות ודרישות המפורטות בתקני הבטיחות הרלוונטיים.



נתונים טכניים

מידע המתייחס לתקנה האירופאית (EU) 66/2014
נמדד בהתאם לתקן EN 30-2-1

סוג מבער	גודל הנחיר	הספק מירבי (kw)	צריכה	נצילות
מבער לווק	1.00	4.2	335	לא חל
	0.46			
	0.63			
מבער רגיל	0.6	1.25	105	62
מבער לשמירת סף רתיחה	0.43	0.7	55	לא חל
מבער גדול	0.72	2	150	59

לקוח נכבד!

תודה שרכשת אחד ממגוון מוצרי גורנייה, אנו בטוחים כי תהנה מאיכות המוצר והשימוש בו.

נשמח לסייע בכל עצה ומידע במסגרת שעות פעילות שירות הלקוחות והמעבדה. לביורור כתובות ושעות פעילות של מעבדות שירות ניתן לפנות בטלפון: *6683

תחנות השירות:

מרכז – ח.י. שירות ולוגיסטיקה, רחוב הפרדס 1, בית גמליאל *6683

חיפה והצפון – שירות מזור, רח' המסור 35, טבריה

ירושלים – שירות אלרם, רח' הסדנא 7, תלפיות

באר שבע – ח.י. שירות ולוגיסטיקה, *6683

אילת – שירות אקספרס, א. התעשייה החדש

סינודן בע"מ מקבוצת ח.י.
התע"ש 14 כפר סבא
טל': *6683

