

gorenje

הוראות הפעלה
לקולט אדים
זגם
WHT923E5X

סינון בע"מ
מקבוצת ח.י.
התע"ש 14 כפר סבא
טל': *6683



אנו מודים לכם על האמון שלכם
סינודן בע"מ מודה לכם על שרכשתם קולט
אדים מתוצרת חברת GORENJE
מדריך הפעלה מפורט זה מסופק כדי
שהשימוש במוצר זה יהיה קל יותר. ההוראות
אמורות לאפשר לכם ללמוד את המכשיר
החדש שלכם מהר ככל שניתן.

ודאו שהמכשיר שקיבלתם לא ניזוק. אם אתם
מגלים נזק שנגרם בעת ההובלה, אנא צרו
קשר עם המוכר שממנו רכשתם את המכשיר,
או המחסן האזורי שממנו הוא סופק. ניתן
למצוא את מספר הטלפון בחשבונית המכירה
או בתעודת המשלוח.

הוראות לשימוש זמינות גם באתר האינטרנט
שלנו:

www.hye.co.il/Service&Support

או באתר היצרן:

<http://www.asko.com>

במידה שתיתקלו בבעיות בהפעלה או
שתתגלה תקלה במכשיר, אנא פנו למעבדת
השירות הקרובה על פי הפירוט הנמצא
בכריכה האחורית של החוברת.

בברכה,
סינודן בע"מ

- החדר יהיה מאוורר היטב בשעה שקולט האדים נמצא בשימוש יחד עם מכשירי בעירה המופעלים בגז או בדלקים אחרים.
- אין ליצור להבות מתחת לקולט אדים, אין להחזיר את האוויר הנפלט לתוך אותה ארובה המשמשת לפליטת עשן-אדים (FUMES) ממכשירים המופעלים בגז או בדלקים אחרים.
- אם פתיל הזינה ניזוק, כדי להימנע מסכנה, החלפתו תיעשה על ידי היצרן, על ידי סוכן השירות שלו או על-ידי אדם מוסמך אחר.
- יש לדאוג לאוורור נאות של החדר בעת השימוש בקולט האדים באותו זמן שמכשירים שורפים גז או דלקים אחרים (לא רלוונטי למתקנים שרק מזרימים את האוויר בחזרה לתוך החדר) .
- קיימת סכנת שריפה אם הניקוי אינו מבוצע לפי ההוראות .
- אין לבצע "שלהוב אלכוהול" (FLAMBE) מתחת לקולט אדים.
- זהירות: חלקים נגישים עלולים להיות לוחטים בעת שימוש יחד עם מתקני בישול .

הוראות בטיחות

פעלו בקפדנות על פי ההוראות המפורטות בחוברת זו. היצרן והיבואן לא יהיו אחראים לאי נוחות, לפעולה לא תקינה של המוצר, או לנזקי גוף ורכוש שיגרמו כתוצאה מאי ביצוע ההנחיות שבחוברת זו. קולט האדים תוכנן ליניקה של אדי בישול ומיועד לשימוש ביתי בלבד.

חוברת זו מיועדת למספר דגמי קולטי אדים. לכן הקולט שברשותכם עשוי להיראות שונה מהאיוורים והתרשימים בחוברת. עם זאת, הוראות השימוש, התחזוקה וההתקנה נותרו זהות.

! שמרו את החוברת בהישג יד לכל צורך בשימוש עתידי. במקרה ואתם מעבירים את הקולט למשתמשים אחרים, וודאו שהחוברת תצורף לקולט האדים.
! קראו את החוברת בקפידה: החוברת מכילה מידע חשוב להתקנה, שימוש ובטיחות.
! אין לבצע שינויים חשמליים או מכאניים במוצר או בצנרת הפליטה.
! לפני התחלת פעולות ההתקנה של קולט האדים, בדקו וודאו שלא ניזוקו חלקים כלשהם. אם מתגלה נזק כלשהו, פנו ודווחו לנקודת המכירה ואל תמשיכו את פעולות ההתקנה.
הערה: הרכיבים המסומנים בסמל "(*)" הנם אביזרים אופציונאליים המסופקים בדגמים מסוימים או רכיבים הניתנים לרכישה בנפרד.

זהירות

אזהרה! אל תחברו את הקולט לרשת החשמל עד לאחר השלמת כל פעולות ההתקנה. לפני כל פעולת ניקוי או תחזוקה, נתקו את הקולט מרשת החשמל באמצעות הוצאת תקע החשמל מהשקע בקיר או ניתוק קו החשמל המזין את הקולט.
חבשו תמיד כפפות מגן בעת ביצוע פעולות התקנה ותחזוקה.
קולט אדים זה אינו מיועד לשימוש על אנשים (כולל ילדים) עם ירידה ביכולות הגופניות, התחושתיות או הנפשיות, או חסרי ניסיון וידע המונע מהם להשתמש במכשירים בבטיחות ללא השגחה או הנחיה של אדם בוגר האחראי לבטיחותם.
השגיחו על ילדים קטנים כדי לוודא שהם אינם משחקים בקולט האדים.
פעולות טיפול ותחזוקה של המשתמש: אין לתקן או להחליף חלקים בקולט האדים, אלא אם הומלץ על כך במפורש בחוברת זו. כל פעולות תחזוקה אחרות חייבות להתבצע על ידי טכנאי מורשה ומיומן. אל תאפשרו לילדים לטפל בבקרים או לשחק במכשיר.
לעולם אל תשתמשו בקולט ללא מסנני השומנים!
לעולם אל תשתמשו בקולט כמשטח תמיכה אלא אם הדבר מצוין במפורש.
אם קולט האדים נמצא בשימוש יחד עם מכשירים אחרים, הפועלים באמצעות גז או חומרים דליקים אחרים. מסיבה זו וודאו שהחדר מאוורר היטב.
אסור לחבר את מערכת הוצאת האוויר של מכשיר זה למערכת אוורור קיימת כלשהי שבה נעשה שימוש לכל מטרה אחרת כגון פליטת אדים ממכשירי בעירה בגז או סוגי דלק אחרים.
אסור לחלוטין להבעיר מזון מתחת לקולט עצמו.
לעולם אל תבשלו מזון בלהבה גלויה (פלמבה) תחת קולט האדים. שימוש בלהבות גלויות עלול לגרום לשריפה.

כל פעולות הטיגון חייבות להתבצע בזהירות על מנת לוודא כי השמן לא יתחמם יותר על המידה ויתלקח.


חלקים נגשים של הקולט עלולים להתחמם מאוד כאשר נעשה שימוש במכשירי בישול. חובה לנקות בקביעות את משטחי הקולט החיצוניים והפנימיים (לפחות פעם בחודש). פעולה זו יש לבצע בהתאם להוראות התחזוקה שסופקו במדריך זה. אי ציות להוראות הניקוי של הקולט והמסננים עלול לגרום לפריצת אש.

אם כבל החשמל ניזוק, למניעת סיכונים, החלפתו תבוצע באמצעות טכנאי מורשה ומיומן מהשרות שלאחר המכירה.

אל תשתמשו ואל תשאירו את הקולט ללא נורת תאורה מותקנת כהלכה כדי למנוע סכנה אפשרית להתחשמלות.

היצרן והיבואן לא יהיו אחראים לתקלות, נזק או שריפה שייגרמו למכשיר כתוצאה מאי ציות להוראות במדריך זה.

מכשיר זה מסומן בהתאם להנחיה האירופית 2002/96/EC על פסולת ציוד חשמלי ואלקטרוני (WEEE). בכך שתוודאו כי מוצר זה מושלך כהלכה, תסייעו במניעת השלכות שליליות לסביבה ולבריאות האדם, העלולות להיגרם מטיפול בלתי נאות בסילוק מוצר זה.

הסימן  המוטבע על המכשיר או על המסמכים הנלווים מציין שאין להתייחס אל המכשיר כאל אשפה ביתית רגילה, אלא יש לפנותו למרכז איסוף המתאים למחזור ציוד חשמלי ואלקטרוני.

למידע נוסף, התקשרו לרשות המקומית במקום מגוריכם, למשרד להגנת הסביבה או לחנות בה רכשתם את המוצר.

קולט האדים תוכנן, נבדק ומיוצר התקנים הבאים:

- בטיחות: EN/IEC 60335-1; EN/IEC 60335-2-31; EN/IEC 62233.
- ביצועים: EN/IEC 61591; EN/IEC 5167-1; EN/IEC 5167-3; ISO 5168.
- EN/IEC 60704-1; EN/IEC 60704-2-13; IEC 62301; EN 50564; EN/IEC 3741.
- EMC: EN 55014-1; CISPR 14-1; EN 55014-2; CISPR 14-2; EN/IEC 61000-3-3; EN/IEC 61000-3-2.

לשימוש נכון כדי להפחית את ההשפעה הסביבתית: הפעילו את קולט האדים במהירות המינימאלית בעת התחלת פעולת הבישול והשאירו אותו פועל מספר דקות לאחר סיום הבישול. הגבירו את המהירות רק במקרה של כמות גדולה של אדי בישול והשתמשו במהירות מוגברת רק במצבים קיצוניים. במידת הצורך, החליפו את מסנן (י) הפחם הפעיל על מנת לשמור על יעילות הפחתת ריחות טובה. במידת הצורך, נקו את מסנן(י) השומנים על מנת לשמור על יעילות סינון שומנים טובה. השתמשו בקוטר המרבי של מערכת הוצאת האוויר כמפורט בחוברת זו כדי לייעל את פעולת קולט האדים וכדי להקטין את הרעש.

מפרט התקנה נוסף: השתמשו רק בבורגי הקיבוע המצורפים לקולט האדים. השתמשו בבורגים באורכים הנכונים בהתאם להוראות ההתקנה. במקרה של ספק, התייעצו עם בעל מקצוע מיומן.

אזהרה! טעות בהתקנת בורגי הקיבוע של קולט האדים בהתאם להוראות אלה עלולה לגרום לסכנת התחשמלות.

ייעוד

קולט האדים תוכנן ליניקת אדי בישול ואדים והוא מיועד לשימוש ביתי בלבד.
קולט האדים מיועד לשימוש בגרסת פליטה או סינון ומחזור האוויר.

גרסת פליטת האוויר

בגרסת פעולה זו, האדים מועברים אל מחוץ לבניין באמצעות צינור מיוחד המחובר עם לפתח צינור הוצאת האוויר הנמצא בראש קולט האדים.

שימו לב! צינור הפליטה אינו מסופק ויש לרכוש אותו בנפרד.
קוטר צינור הפליטה חייב להיות זהה לקוטר פתח יציאת האוויר בקולט האדים.
צינור הוצאת האוויר המונח אופקית חייב להיות מעט מוטה (10° לערך) כלפי מעלה כדי לאפשר הוצאת אוויר קלה מהחדר החוצה.

שימו לב! אם קולט האדים מסופק עם מסנן פחם פעיל, יש להוציא אותו.
פתח יציאת האוויר בקולט האדים ופתחי יציאת האוויר בקיר החיצוני חייבים להיות בקוטר זהה.
שימוש בצנרת ופתחי יציאת אוויר בקטרים קטנים יותר יגרום להפחתת ביצועי היניקה ולעלייה ניכרת ברמת הרעש.

- היצרן והיבואן לא יישאו באחריות כלשהי להתקנה שגויה.
- ! השתמשו בתעלת אורור אורך המינימאלי האפשרי.
- ! השתמשו בתעלת אורור עם מספר הכיפופים הקטן ביותר האפשרי (זווית מרבית: 90°).
- ! הימנעו משינויים חריגים בשטח החתך של תעלת האורור.
- ! השתמשו בתעלת אורור שהמשטחים הפנימיים שלה חלקים ככל שניתן.
- ! התעלה חייבת להיות עשויה מחומר תקני מאושר.

גרסת סינון ומחזור האוויר

נדרשת התקנת מסנן פחם פעיל לגרסת פעולה זו, שאותו תוכלו לרכוש באמצעות מוקד השרות (עיינו בכריכה האחורית של החוברת).
קולט האדים יונק את האוויר ומסנן אותו תחילה במסנן השומנים, ולאחר מכן מסנן אותו במסנן הפחם הפעיל. האוויר הנקי ממוחזר ומוזרם לחלל המטבח דרך רשת האורור שבחלק העליון של מבנה הארובה הטלסקופי של קולט האדים.

התקנה

המרחק המינימאלי בין משטח התמיכה לציוד הבישול על הכיריים והחלק הנמוך ביותר של הקולט חייב להיות 50 ס"מ לפחות מכיריים חשמליים ו- 65 ס"מ לפחות מכיריים בגז או כיריים מעורבים.
אם הוראות ההתקנה לכיריים של גז מציינות מרחק גדול יותר, יש להקפיד על כך.

חיבורי החשמל

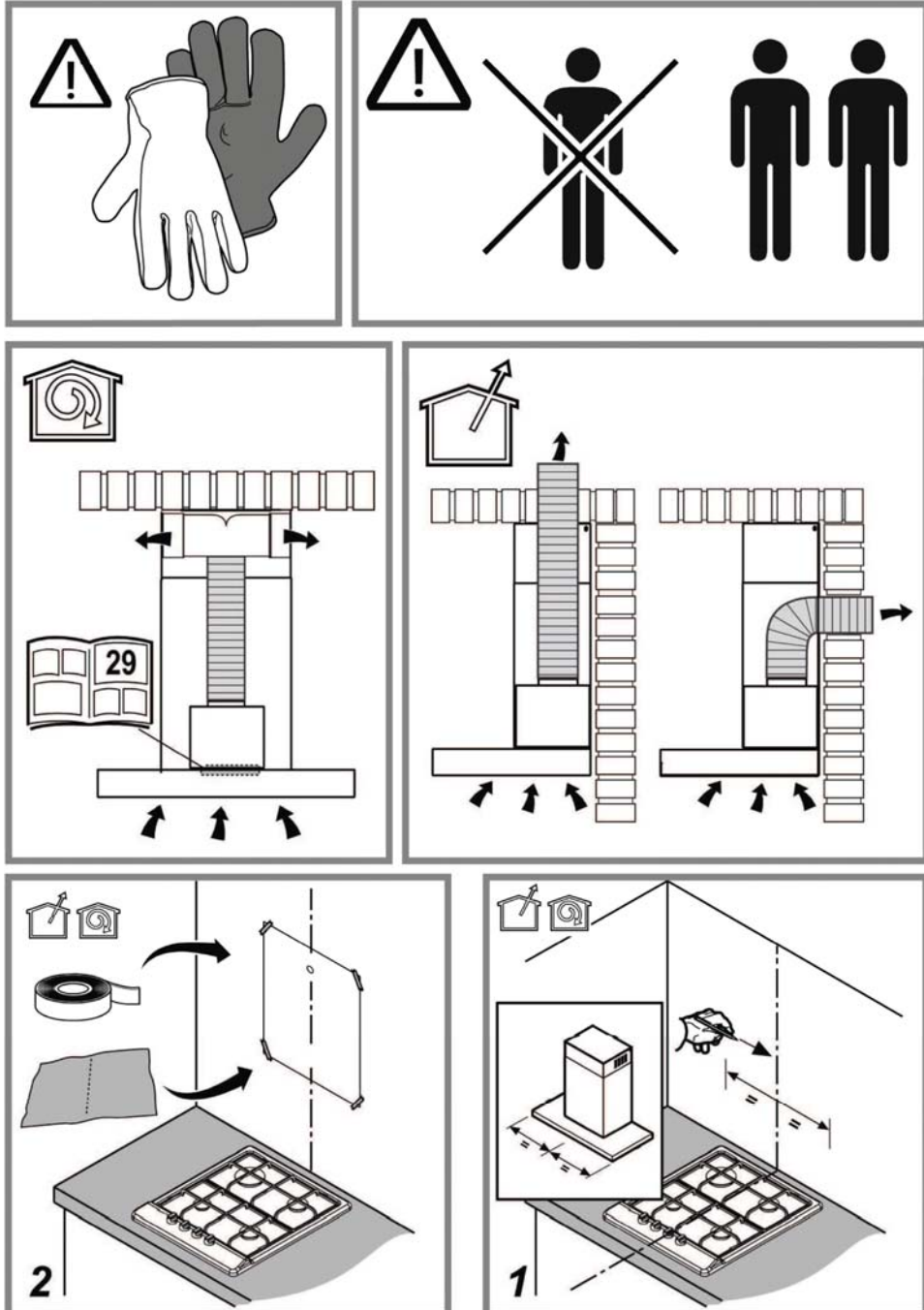
לפני חיבור קולט האדים לרשת החשמל, וודאו שמתח ההפעלה הנקוב בלוחית הנתונים שבתוך קולט האדים תואם למתח רשת החשמל בארץ: 230V~50Hz.
תקע החשמל של קולט האדים חייב להיות נגיש בקלות לאחר ההתקנה. אם התקע אינו נגיש או במקרה וקולט האדים מסופק ללא כבל חשמל, יש לחבר את הקולט לרשת החשמל באמצעות מפסק ניתוק רב-קוטבי עם מרווח ניתוק של 3 מ"מ לפחות בין המגעים.
אזהרה! לפני חיבור מחדש של הקולט לרשת החשמל ובדיקת יעילות הפעולה, ודאו תמיד כי כבל החשמל מורכב כהלכה.
קולט האדים מסופק עם כבל חשמל מיוחד. אם כבל החשמל ניזוק, למניעת סיכונים, החלפתו תבוצע באמצעות טכנאי מורשה ומיומן מהשרות שלאחר המכירה (עיינו ברשימה שבכריכה האחורית של החוברת).

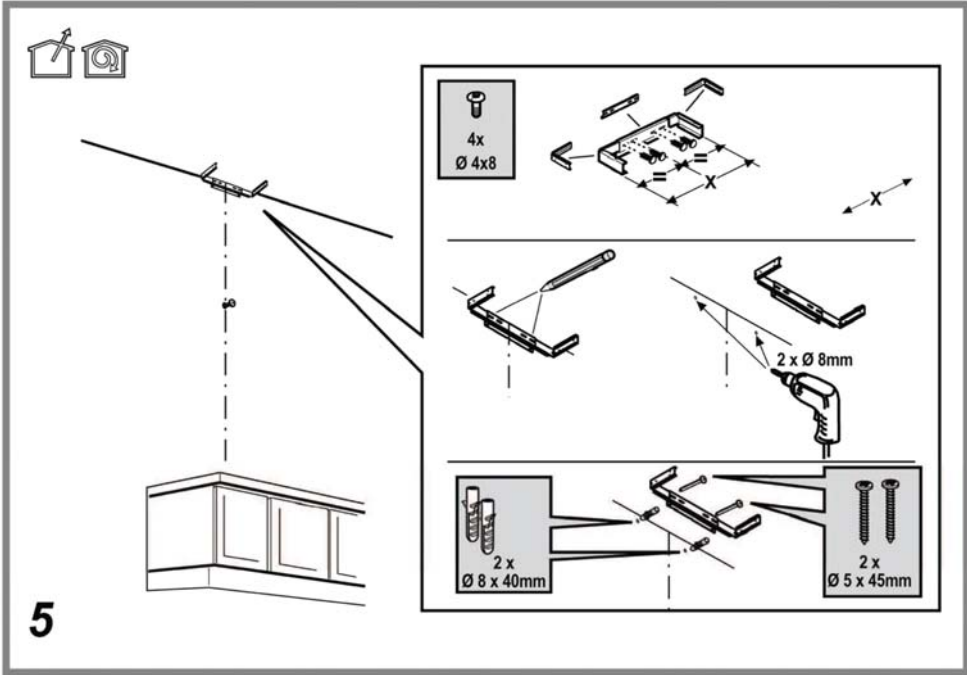
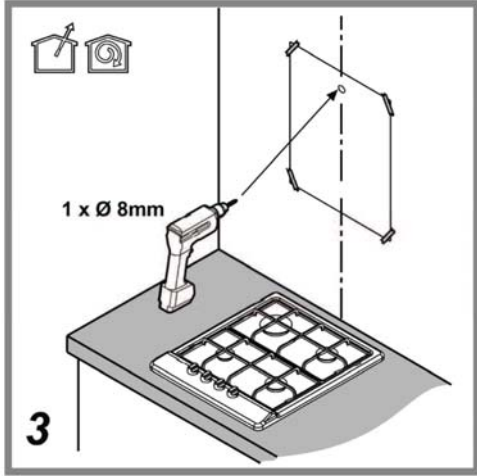
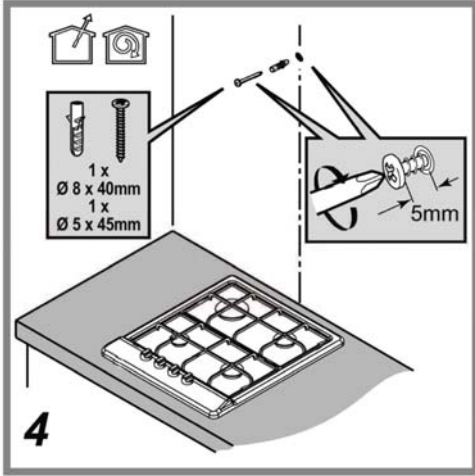
לפני תחילת ביצוע פעולות ההתקנה:

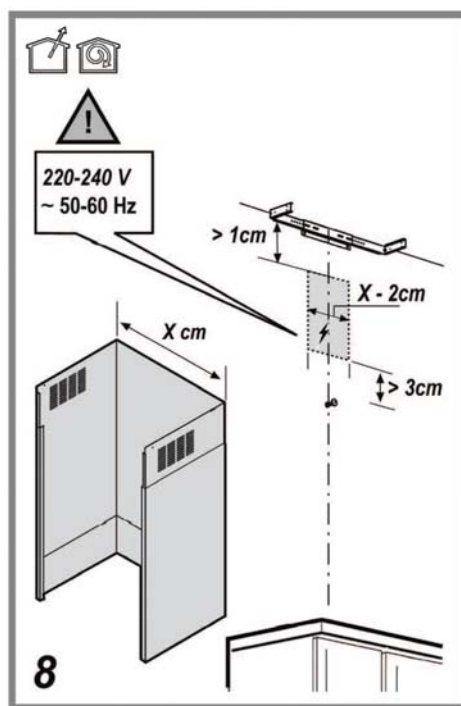
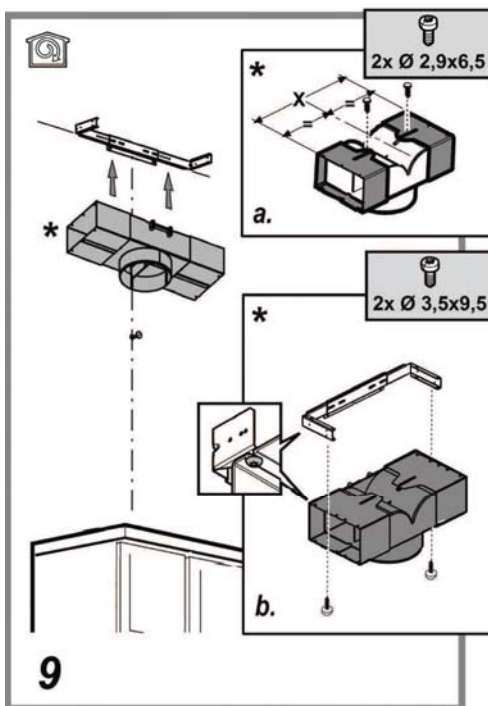
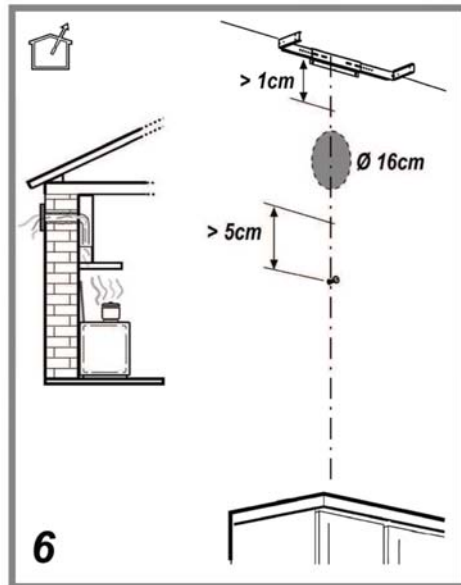
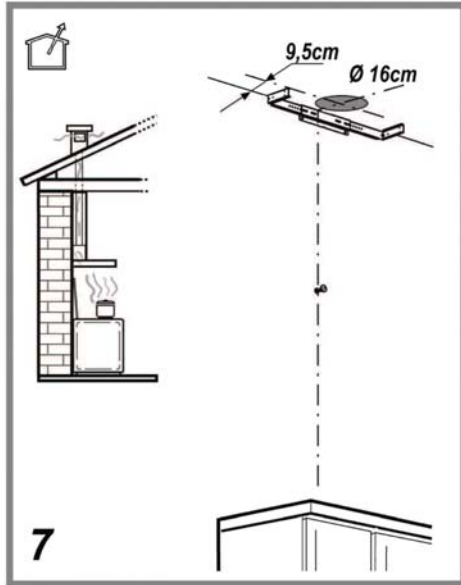
קולט האדים כבד מאד; פעולות ההתקנה חייבות להתבצע על ידי שני בני אדם לפחות. לפני פעולות ההתקנה:

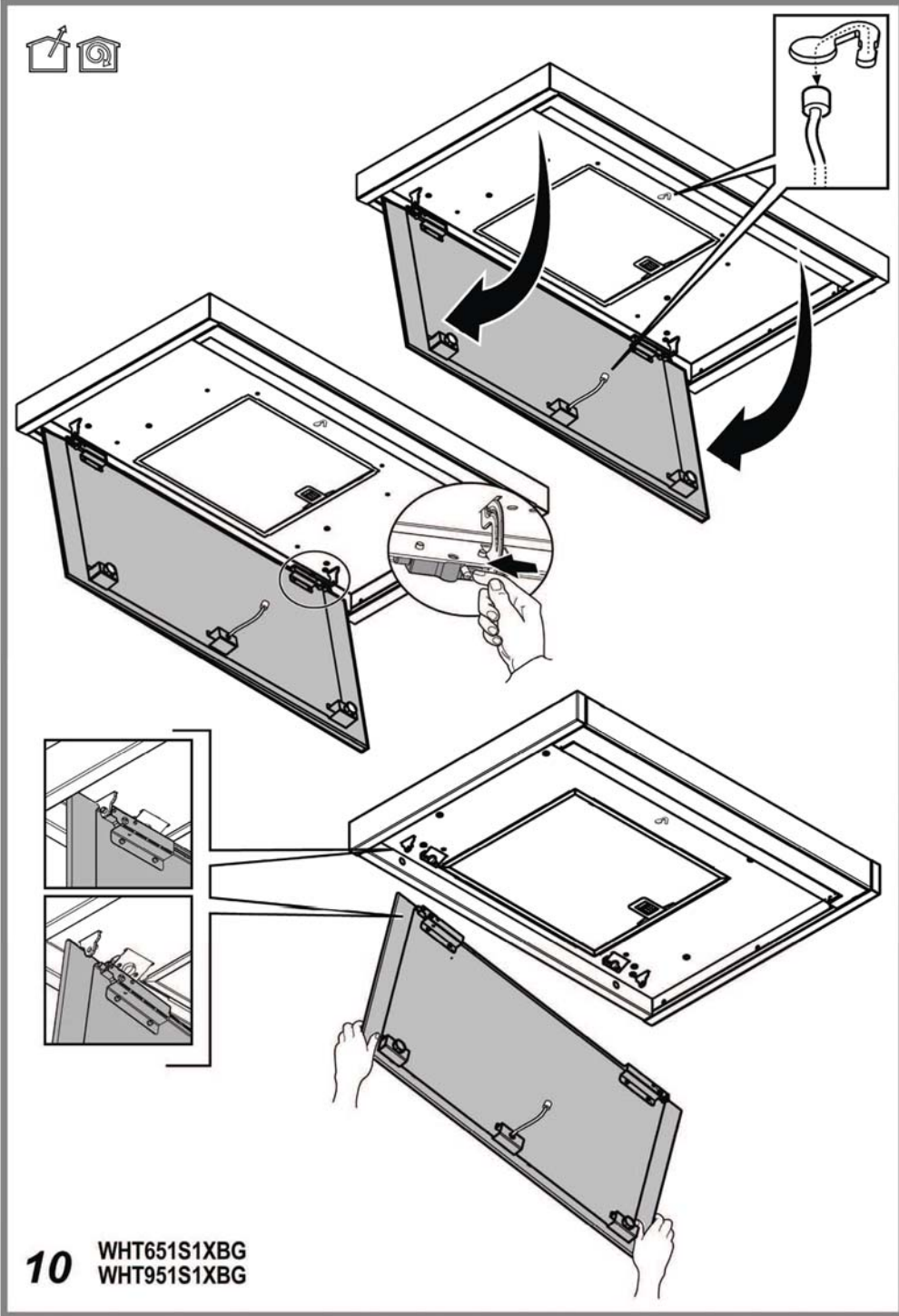
- וודאו כי המוצר שרכשתם הוא בגודל המתאים להתקנה באזור שבחרתם.
 - הוציאו את מסנן/ני הפחם הפעיל (*) אם מסופק(ים) (עיינו גם בסעיף הרלוונטי). מסנן(ים) אלו יש להתקין רק כאשר קולט האדים מופעל במצב סינון ומחזור האוויר.
 - וודאו שלא נותרו בתוך קולט האדים חיזוקי הובלה או שקיות עם אבזרים (כמו למשל, ברגים, הוראות הפעלה, תעודת אחריות וכו').
 - במידת האפשר, הזיזו תנורי בישול עומדים משולבים או הוציאו את הכיריים מתוך משטח העבודה כדי לאפשר גישה קלה יותר לקיר/תקרה שמאחורי הקולט אחרת, הניחו כיסוי עבה כדי להגן על השיש, הכיריים או התנור המשולב מפני נזק, ונפילת פסולת ושברים. בחרו משטח שטוח להרכבת היחידה. כסו את משטחי הקולט והחופה.
 - כמו כן, בדקו אם בסמוך לאזור ההתקנה של קולט האדים (באזור הנגיש למקום התקנת קולט האדים) קיים שקע חשמלי זמין, וניתן לחבר לקולט האדים התקן להוצאת האוויר מחוץ לבית (גרסת יניקה בלבד).
 - בצעו את כל עבודת התשתית הנדרשות (למשל, התקנה של שקע חשמל ו / או פתח למעבר צינור הוצאת האוויר).
- בתוך שקית האביזרים מסופקים תותבי קיר (דיבלים) המיועדים לקיבוע קולט האדים למרבית סוגי קירות / תקרות. עם זאת, מתקין מיומן חייב לוודא את התאמתם של התותבים לסוג הקיר / תקרה החייבים להיות מספיק חזקים כדי לשאת את משקל קולט האדים.
אל תדביקו את קולט האדים לקיר באמצעות דבק לאריחים, רובה או סיליקון. התקינו אותו על משטח ההתקנה בלבד.

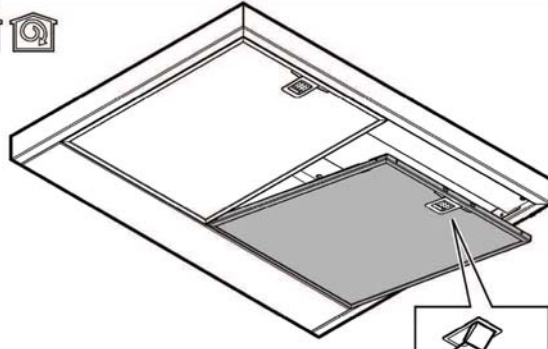
פעולות ההתקנה



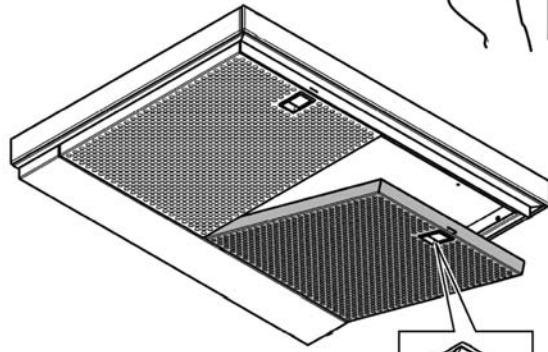




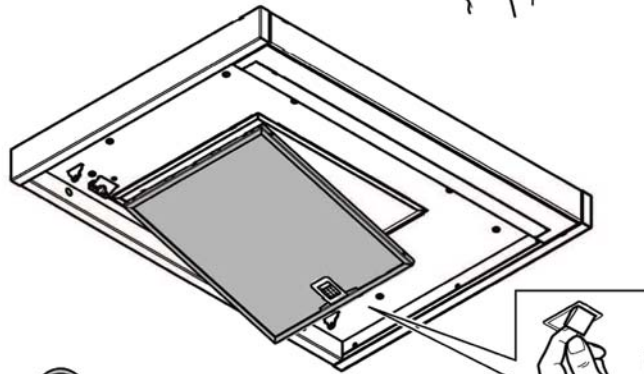




WHT621E3XBG
WHT921E3XBG
WHT921E5X
WHT641A1XBG
WHT941A1XBG

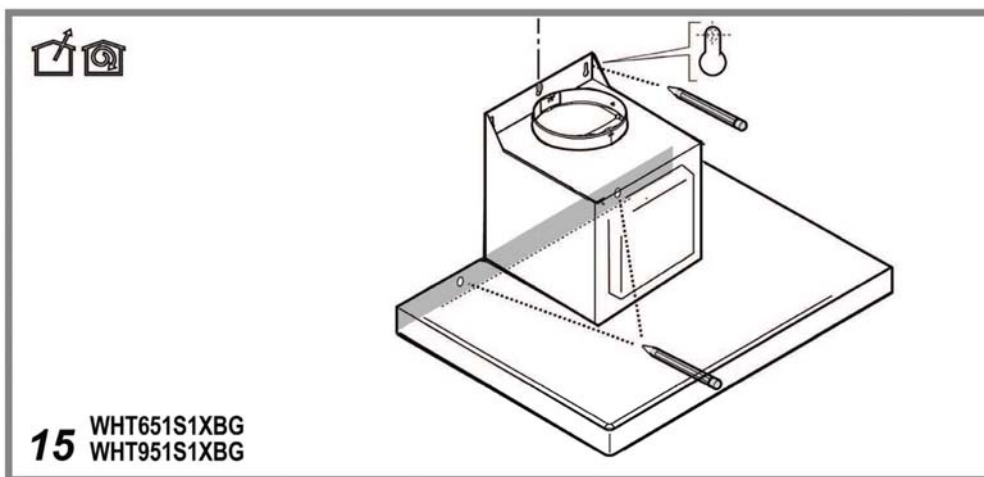
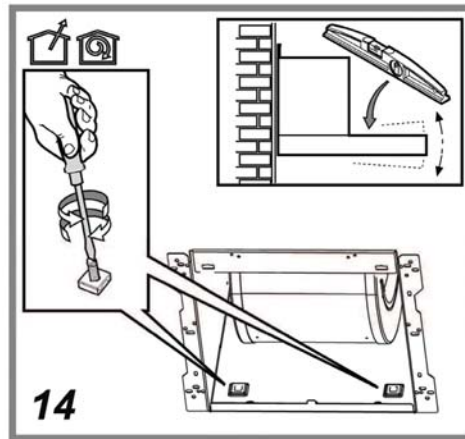
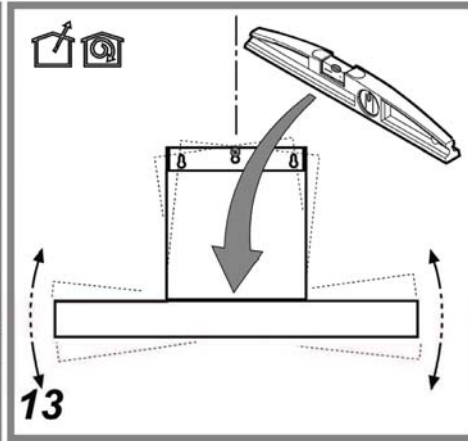
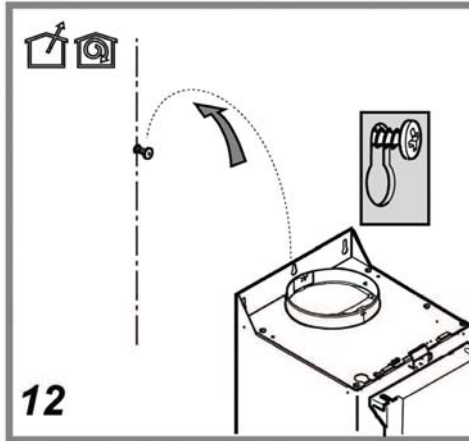


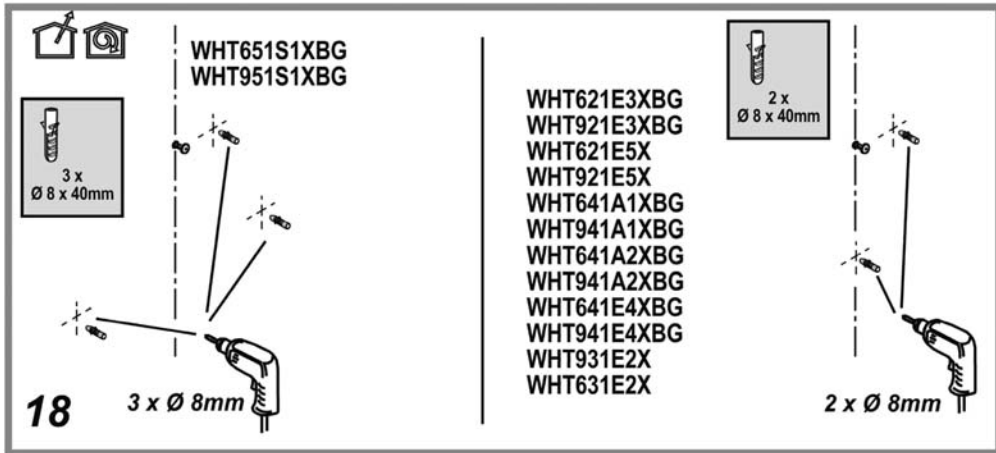
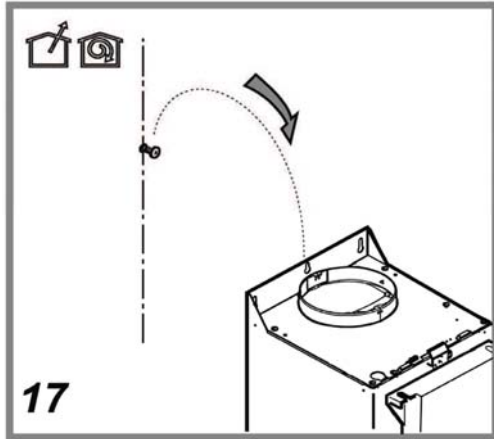
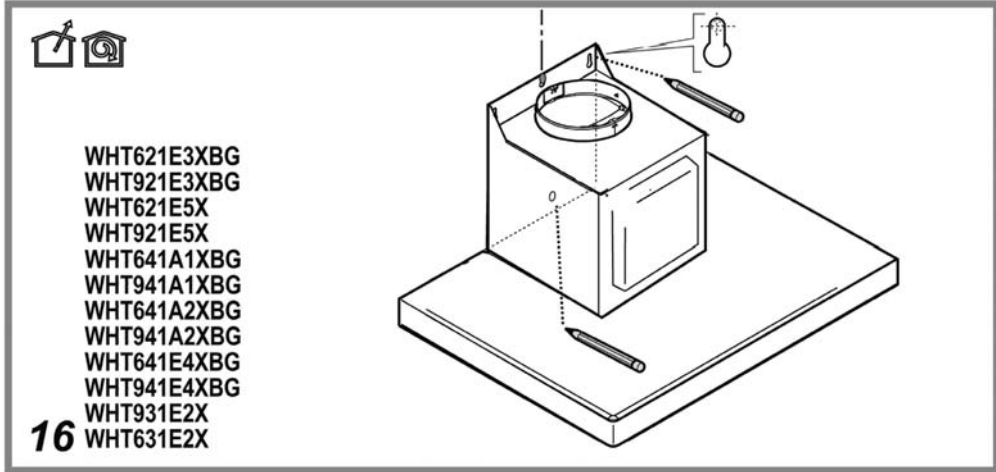
WHT641A2XBG
WHT941A2XBG
WHT641E4XBG
WHT941E4XBG
WHT931E2X
WHT631E2X
WHT621E5X

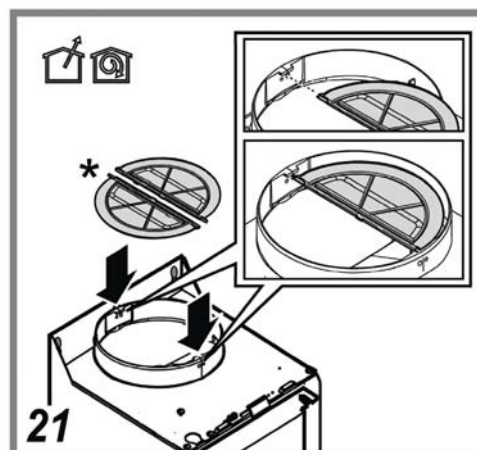
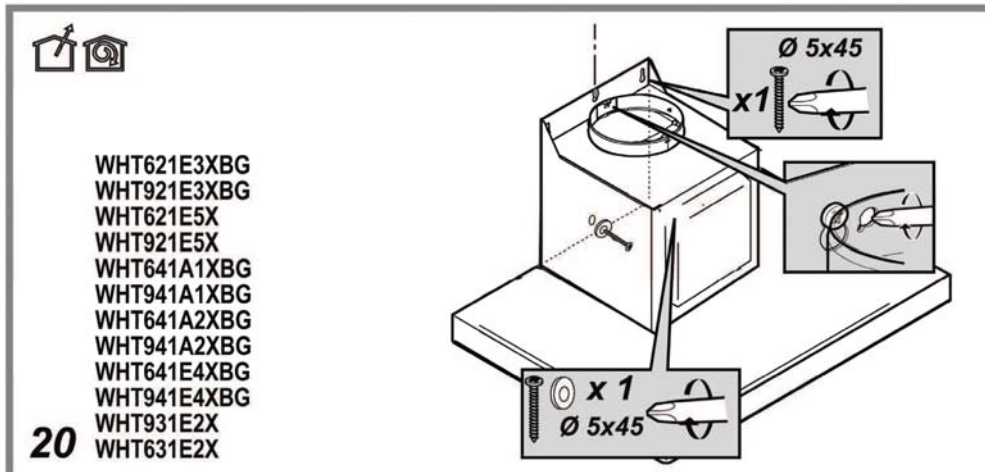
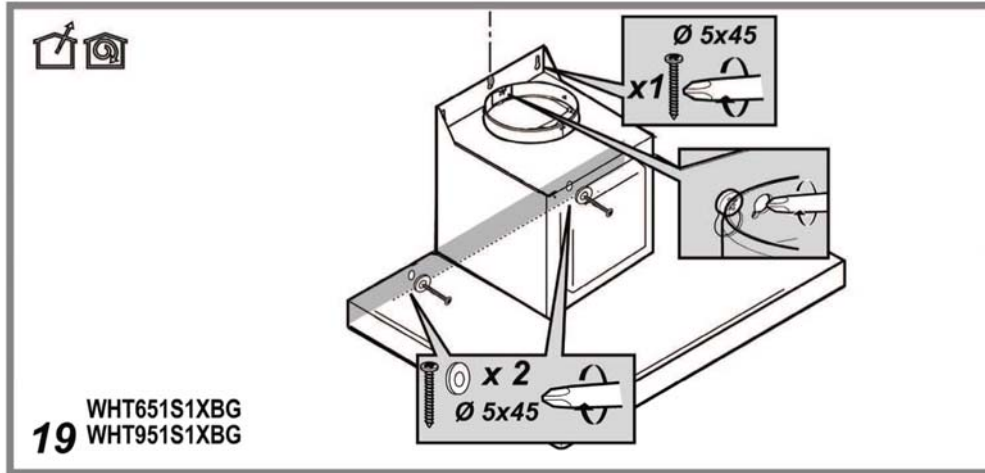


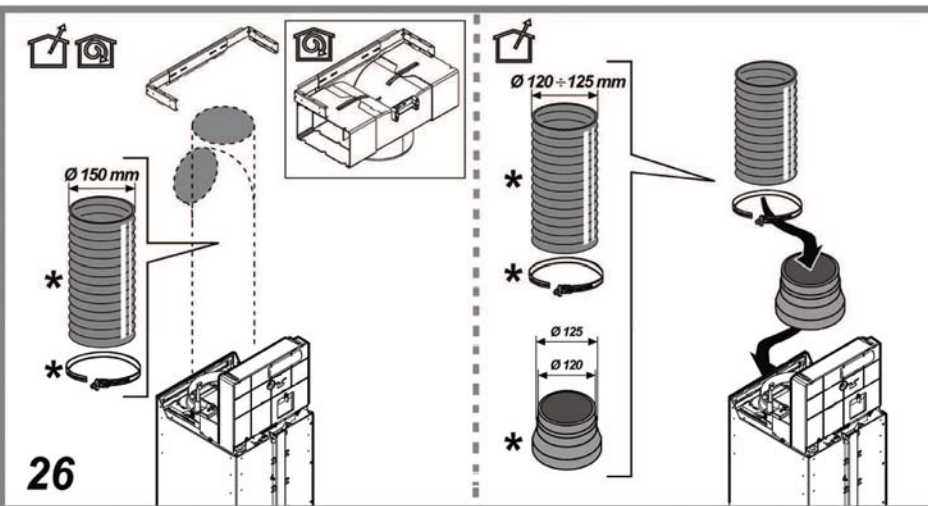
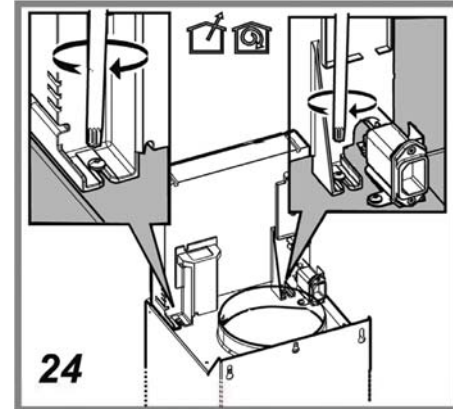
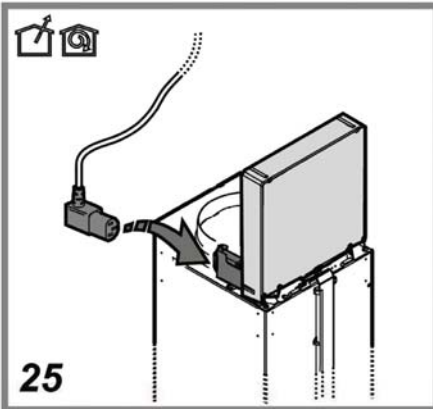
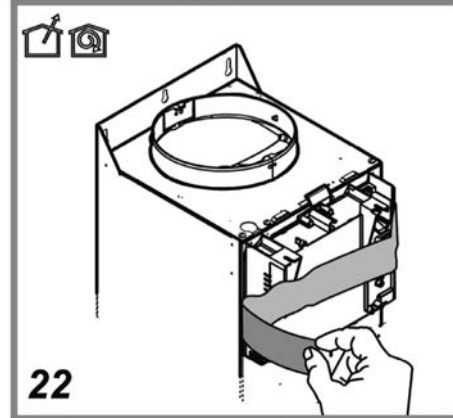
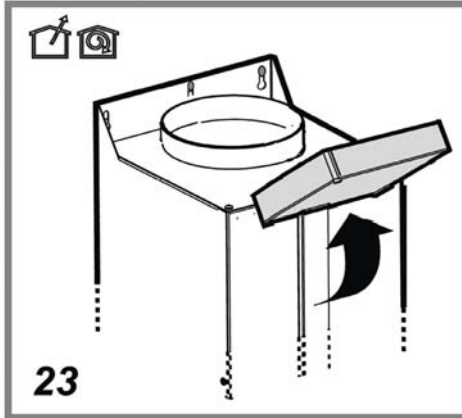
WHT651S1XBG
WHT951S1XBG

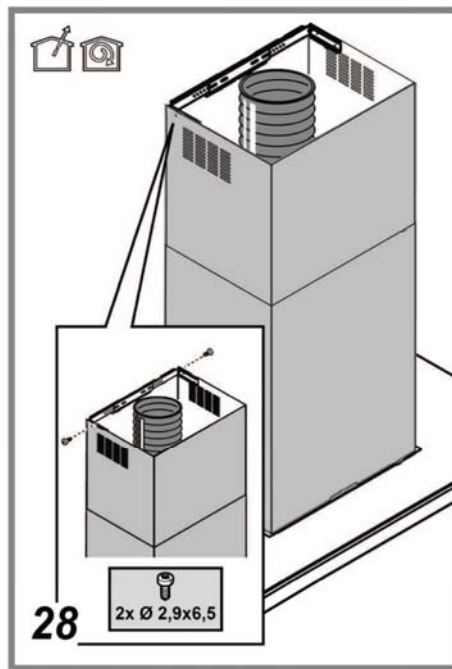
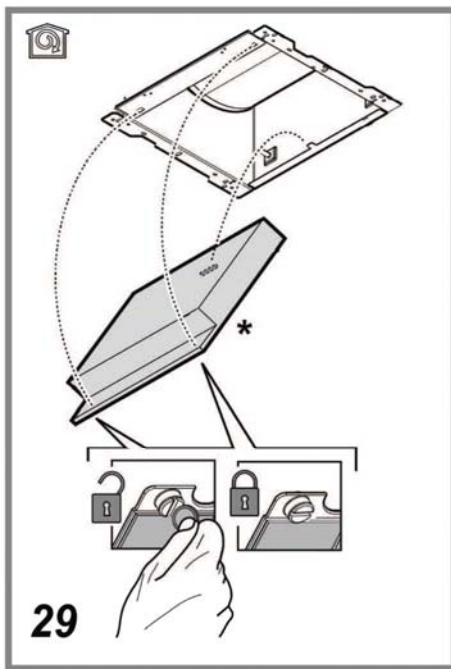
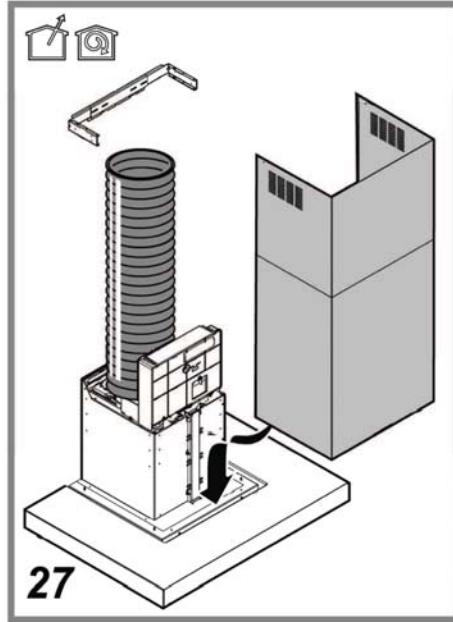


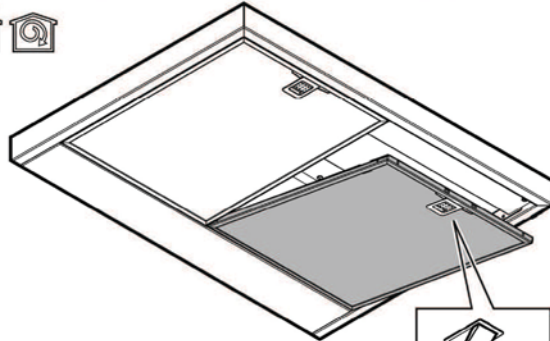




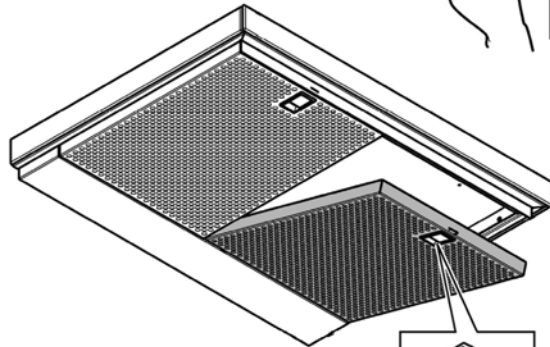




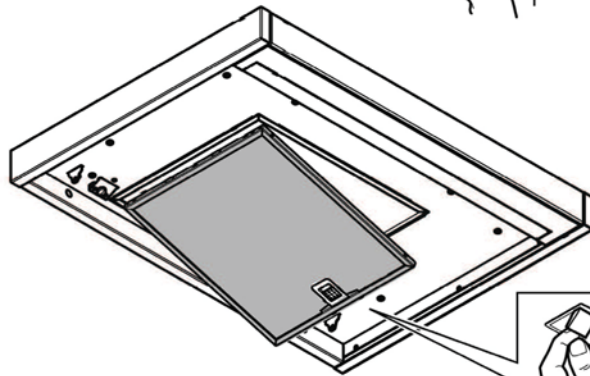




WHT621E3XBG
WHT921E3XBG
WHT921E5X
WHT641A1XBG
WHT941A1XBG

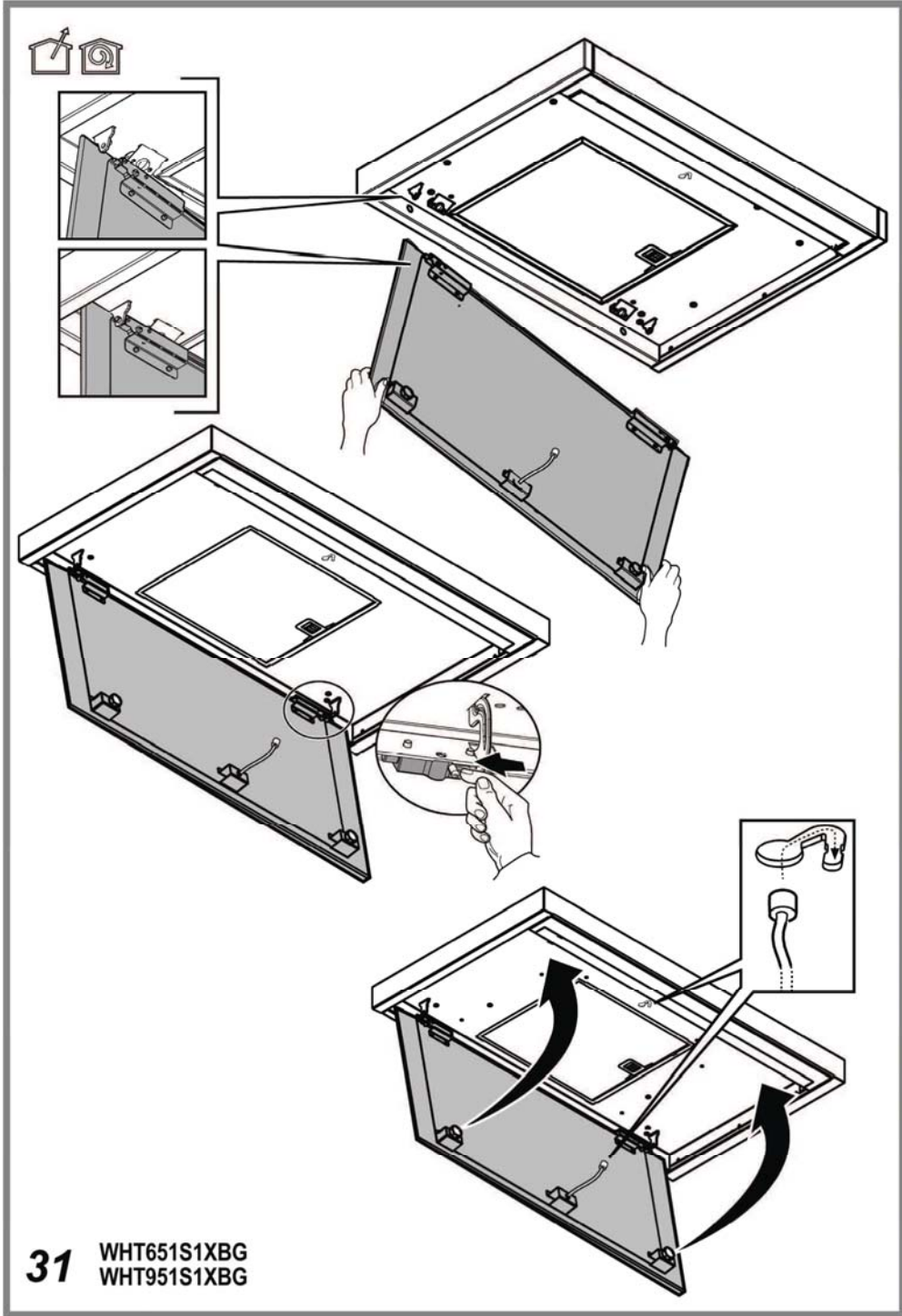


WHT641A2XBG
WHT941A2XBG
WHT641E4XBG
WHT941E4XBG
WHT931E2X
WHT631E2X
WHT621E5X



WHT651S1XBG
WHT951S1XBG





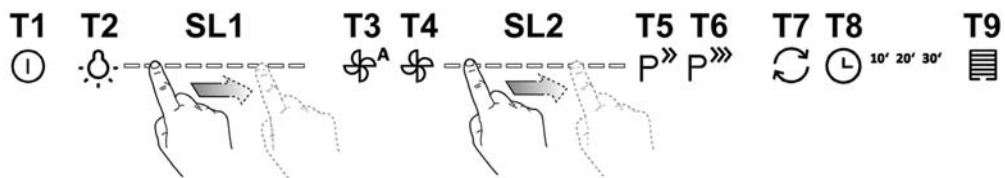
הפעלה

השתמשו במהירות היניקה הגבוהה במקרים של אדי מטבח מרוכזים. מומלץ להפעיל את יניקת קולט האדים כ- 5 דקות לפני הבישול ולהשאיר את הקולט מופעל כ- 15 דקות נוספות לאחר סיום פעולת הבישול.

לוח הבקרה

חוברת זאת מיועדת למספר דגמי קולטי אדים המסופקים עם לוחות בקרה שונים.

דגמים: WHT651S1XBG - WHT951S1XBG



לבחירת מצבי הפעולה של קולט האדים, פשוט געו בבקרים.

T1. מצב המתנה (לוח הבקרה כבוי - כל הפעולות מבוטלות) / **הפעלה** (לוח הבקרה מופעל).

הערה: לאחר כדקה של חוסר פעילות (יניקה ותאורה), קולט האדים עובר באופן אוטומטי למצב מתנה.

T2. הפעלת/כיבוי התאורה

- כשהתאורה מופעלת, געו ברצועת ה- **SL1 LED** והעבירו את האצבע ימינה או שמאלה כדי להגביר או להחליש את עוצמת התאורה.

הערה: התאורה נדלקת בעוצמת התאורה האחרונה שהוגדרה לפני הכיבוי.

T3. הפעלת/כיבוי הפעולה האוטומטית

קולט האדים מגדיר באופן אוטומטי את מהירות היניקה (הספק) לדרגה **2** כדי להגדיל את הספק היניקה אם התנאים הסביבתיים שזוהו על ידי חיישן קולט האדים דורשים זאת.

אם אין שינויים בתנאי הסביבה, לאחר כ- 10 דקות (אם קולט האדים מופעל כבר במהירות יניקה (הספק) בדרגה **1**), קולט האדים כבה.

הערה: לשימוש נכון בפעולה זו, בצעו תחילה את "**הגדרת הפרמטרים של הפעולה האוטומטית**" (עיינו סעיף המתאים).

הערה: במהלך הפעולה האוטומטית, אם תבצעו פעולות נוספות להתאמת המהירות, פעולת היניקה האוטומטית תתבטל.

T4. הפעלת/כיבוי המנוע

- כשהמנוע מופעל, געו ברצועת ה- **SL2 LED** והעבירו את האצבע ימינה או שמאלה כדי להגביר או להחליש את עוצמת המנוע.

הערה: המנוע מתחיל לפעול במהירות היניקה האחרונה שהוגדרה לפני הכיבוי.

T5. הפעלת/כיבוי עוצמת היניקה המוגברת (הספק) "**הספק מואץ**" (מתוזמן)

הערה: לאחר 5 דקות פעולה, קולט האדים חוזר למצב הפעולה הקודם.

- T6. הפעלת/כיבוי עוצמת היניקה המוגברת (הספק) "הספק מואץ x 2" (מתוזמן) הערה:** לאחר 5 דקות פעולה, קולט האדים חוזר למצב הפעולה הקודם.
- T7. הפעלת/כיבוי מצב "רענון האוויר"**
כל 50 דקות של חוסר פעילות, מופעלת פעולת יניקה (דרגת הספק 1 מופעלות במשך כ- 10 דקות).
- T8. הפעלת/כיבוי מצב השהיית הכיבוי של מהירות היניקה (הספק). הערה:** פעולה זו זמינה למהירויות הניתנות לבחירה עם לחצן **T4**. לחצו פעם אחת או לסירוגין כדי לבחור את זמן ההשהיה הרצוי (10-20-30 דקות)
- T9. חיווי רוויה ואיפוס המסנן**
הלחצן מואר בקביעות באופן אוטומטי כאשר יש צורך לבצע את תחזוקת מסנן השומנים.
הלחצן מהבהב באופן אוטומטי כאשר יש צורך לבצע את תחזוקת מסנן הפחם הפעיל. לאחר ביצוע פעולות התחזוקה, כשקולט האדים כבוי והלחצן פעיל, לחצו על הלחצן במשך כ- 3 שניות לפחות כדי לאפס את חיווי המסנן הרווי; במידת הצורך, חזרו על הפעולה (כמו למשל, כאשר שני המסננים רוויים).
- הפעלת חיווי רווית מסנן הפחם הפעיל**
קולט האדים מסופק כאשר חיווי רווית מסנן הפחם הפעיל מושבת. כדי להפעיל אותו, המשיכו באופן הבא:
כשהתצוגה מופעלת (הקולט מופעל) והיניקה במצב כבוי, לחצו בו זמנית על הלחצנים **T8** ו- **T9** במשך 3 שניות לפחות; לחצן **T9 יואר** במשך כ- 5 שניות, כדי לציין את ההפעלה.
להשבתת חיווי הרוויה, חזרו על הפעולה הנ"ל; לחצן **T9** יהבהב במשך כ- 5 שניות כדי לציין את ההשבתה.
- הגדרת הפרמטרים של הפעולה האוטומטית**
לשימוש הנכון של הפעולה האוטומטית, בצעו את פעולת "כיול קולט האדים" ו- "בחירת סוג הכיריים".
- כיול הכיריים**
כשהתצוגה מופעלת (הקולט מופעל) והיניקה במצב כבוי, לחצו בו זמנית על הלחצנים **T4** ו- **T5** במשך 3 שניות לפחות;
מהירויות היניקה (הספק היניקה) 2 תתחיל לפעול ולחצן **T4** יהבהב כדי לציין שהתחיל כיול קולט האדים שיימשך כ- 15 דקות.
הערה: כדי לעצור את הכיול, לחצו על **T4** במשך כ- 5 שניות; הכיול ייעצר, ועליכם לחזור על פעולת הכיול.
- בחירת סוג הכיריים**
כשהתצוגה מופעלת (הקולט מופעל) והיניקה במצב כבוי, לחצו על לחצן **T3** במשך 3 שניות לפחות;
הלחצנים **T3**, **T5** ו- **T6** יוארו.
לחצו על לחצן **T5** לכיריים גז - הלחצן יהבהב כדי לציין את הבחירה שלו.
לחצו על לחצן **T6** לכיריים חשמליים - הלחצן יהבהב כדי לציין את הבחירה שלו.

דגמים:

WHT641A2XBG - WHT941A2XBG - WHT641A1XBG - WHT941A1XBG

T1 T2 L1 L2 L3 T3 T4 L4 L5 L6 T5 T6* T7 T8 T9
① ⚙️ ⌚ 30' 📄

לבחירת מצבי הפעולה של קולט האדים, פשוט געו בבקרים.

T1. מצב המתנה (לוח הבקרה כבוי - כל הפעולות מבוטלות) / **הפעלה** (לוח הבקרה מופעל).

הערה: לאחר כדקה של חוסר פעילות (יניקה ותאורה), קולט האדים עובר באופן אוטומטי למצב מתנה.

T2. הפעלת/כיבוי התאורה

בדגמים מסוימים בלבד (עיינו באיור דלעיל):

לחצו לסירוגין על הלחצן כדי לבחור את עוצמת התאורה הרצויה:

L1: עוצמת תאורה נמוכה

L2: עוצמת תאורה בינונית

L3: עוצמת תאורה גבוהה

T3. הפעלת/כיבוי הפעולה האוטומטית

קולט האדים מגדיר באופן אוטומטי את מהירות היניקה (הספק) לדרגה 1 כדי להגדיל את הספק היניקה אם התנאים הסביבתיים שזוהו על ידי חיישן קולט האדים דורשים זאת.

אם אין שינויים בתנאי הסביבה, לאחר כ-10 דקות (אם קולט האדים מופעל כבר במהירות יניקה (הספק) בדרגה 1), קולט האדים כבה.

הערה: לשימוש נכון בפעולה זו, בצעו תחילה "**הגדרת הפרמטרים של הפעולה האוטומטית**" (עיינו בסעיף המתאים).

הערה: במהלך הפעולה האוטומטית, אם תבצעו פעולות נוספות להתאמת המהירות, פעולת היניקה האוטומטית תתבטל.

T4. בחירה ידנית של מהירות היניקה (הספק)

L4: מהירות יניקה (הספק) 1

L5: מהירות יניקה (הספק) 2

L6: מהירות יניקה (הספק) 3

הערה: בחירה ידנית מבטלת פעולות יניקה קשורות אחרות.

T5. הפעלת/כיבוי עוצמת היניקה המוגברת (הספק) "הספק מואץ" (מתוזמן)

הערה: לאחר 5 דקות פעולה, קולט האדים חוזר למצב הפעולה הקודם.

T6.* (בדגמים מסוימים בלבד) הפעלת/כיבוי עוצמת היניקה המוגברת (הספק) "הספק מואץ x 2" (מתוזמן)

הערה: לאחר 5 דקות פעולה, קולט האדים חוזר למצב הפעולה הקודם.

T7. הפעלת/כיבוי מצב "רענון האוויר"

כל 50 דקות של חוסר פעילות, מופעלת פעולת יניקה (דרגת הספק 1 מופעלות במשך כ-10 דקות).

T8. הפעלת/כיבוי מצב השהיית הכיבוי של מהירות היניקה (הספק) לפרק זמן של 30 דקות. הערה: פעולה זו זמינה למהירויות הניתנות לבחירה עם לחצן **T4**.

T9. חיווי רוויה ואיפוס המסנן

הלחצן מואר בקביעות באופן אוטומטי כאשר יש צורך לבצע את תחזוקת מסנן השומנים.

הלחצן מהבהב באופן אוטומטי כאשר יש צורך לבצע את תחזוקת מסנן הפחם הפעיל. לאחר ביצוע פעולות התחזוקה, כשקולט האדים כבוי והלחצן פעיל, לחצו על הלחצן במשך כ- 3 שניות לפחות כדי לאפס את חיווי המסנן הרווי; במידת הצורך, חזרו על הפעולה (כמו למשל, כאשר שני המסננים רוויים).

הפעלת חיווי רווית מסנן הפחם הפעיל

קולט האדים מסופק כאשר חיווי רווית מסנן הפחם הפעיל מושבת. כדי להפעיל אותו, המשיכו באופן הבא:

כשהתצוגה מופעלת (הקולט מופעל) והיניקה במצב כבוי, לחצו בו זמנית על הלחצנים **T8** ו- **T9** במשך 3 שניות לפחות; לחצן **T9 יואר** במשך כ- 5 שניות, כדי לציין את ההפעלה.

להשבתת חיווי הרוויה, חזרו על הפעולה הנ"ל; לחצן **T9** יבהב במשך כ- 5 שניות כדי לציין את ההשבתה.

הגדרת הפרמטרים של הפעולה האוטומטית

לשימוש הנכון של הפעולה האוטומטית, בצעו את פעולת "כיול קולט האדים" ו- "בחירת סוג הכיריים".

כיול הכיריים

כשהתצוגה מופעלת (הקולט מופעל) והיניקה במצב כבוי, לחצו על לחצן **T4** במשך 5 שניות לפחות;

מהירויות היניקה (הספק היניקה) 2 תתחיל לפעול ולחצן **T4** יבהב כדי לציין שהתחיל כיול קולט האדים שיימשך כ- 15 דקות.

הערה: כדי לעצור את הכיול, לחצו על **T4** במשך כ- 5 שניות; הכיול ייעצר, ועליכם לחזור על פעולת הכיול.

בחירת סוג הכיריים

כשהתצוגה מופעלת (הקולט מופעל) והיניקה במצב כבוי, לחצו על לחצן **T3** במשך 5 שניות לפחות;

בדגם עם 2 רמות של עוצמת יניקה מוגברת T5 (הספק מואץ) ו- T6 (הספק מואץ x 2) הלחצנים **T3, T5** ו- **T6** יוארו.

לחצו על לחצן **T5** לכיריים גז - הלחצן יבהב כדי לציין את הבחירה שלו.

לחצו על לחצן **T6** לכיריים חשמליים - הלחצן יבהב כדי לציין את הבחירה שלו.

בדגם עם רמה אחת של עוצמת יניקה מוגברת T5 (הספק מואץ)

לחצו על לחצן **T7** לכיריים גז - הלחצן יבהב כדי לציין את הבחירה שלו.

לחצו על לחצן **T8** לכיריים חשמליים - הלחצן יבהב כדי לציין את הבחירה שלו.

WHT641E4XBG - WHT941E4XBG - WHT631E2X - WHT931E2X דגמים:

T1 T2 T3 T4 T5
① ⚙ ⚙ ⚙ ⚙

לבחירת פעולות בקולט האדים, פשוט לחצו על לחצני הבקרה.

- T1. לחצן הפעלה/מצב המתנה
- T2. לחצן הפעלת/כיבוי מהירות יניקה (הספק) 1
- T3. לחצן הפעלת/כיבוי מהירות יניקה (הספק) 2
- T4. לחצן הפעלת/כיבוי מהירות יניקה (הספק) 3
- T5. לחצן הפעלת/כיבוי התאורה

WHT621E3XBG - WHT921E3XBG - WHT621E5X - WHT921E5X דגמים:

⚙ ① ⚙ ⚙
○ ○ ○ ○
a b c d

לבחירת פעולות בקולט האדים, פשוט לחצו על לחצני הבקרה.

- a. לחצן הפעלת/כיבוי התאורה
- b. לחצן הפעלת מהירות יניקה 1/כיבוי
- c. לחצן בחירת מהירות יניקה 2
- d. לחצן בחירת מהירות יניקה 3

תחזוקה וניקוי

אזהרה! לפני תחילת ביצוע פעולות תחזוקה וניקוי, נתקו את קולט האדים מרשת החשמל באמצעות הורדת הנתוך של קו החשמל המזין את קולט האדים, בלוח החשמל הדירתי. או, אם קולט האדים מחובר לרשת החשמל באמצעות תקע, הוציאו אותו משקע החשמל בקיר.

ניקוי

את המשטחים הפנימיים והחיצוניים של קולט האדים יש לנקות באופן קבוע (לפחות באותה התדירות שבה אתם מבצעים את תחזוקת מסנן השומנים). נקו אותם באמצעות מטלית לחה עם מעט נוזל ניקוי עדין. אל תשתמשו בתכשירים שוחקים, **ואל תשתמשו**

באלכוהול!

אזהרה: אי ביצוע המלצות הניקוי הבסיסיות של קולט האדים וניקוי המסננים עלול לגרום לחשיפה לסיכוני אש.

לכן, אנו ממליצים לפעול בהתאם להנחיות אלו. היצרן והיבואן לא יהיו אחראים לנזקים שיגרמו כתוצאה מאי קיום ההנחיות שפורט לעיל.

מסנני השומנים

איורים 30-11

מסנני השומנים לוכדים את חלקיקי השומנים.

את מסנני השומנים יש לנקות פעם בחודש (או לעתים קרובות אם הוא רוויים בשומנים) באמצעות שימוש בתכשירי ניקוי שאינם שוחקים, ידנית או במדיח כלים המוגדר לפעולה בטמפרטורה נמוכה ובמחזור הדחה קצר. בעת שטיפה במדיח כלים, גוון מסנני השומנים עלול לדהות אך ביצועי הסינון שלהם לא יושפעו. להסרת מסנני השומנים, משכו את ידית השחרור הקפיצית.

מסנני פחם פעיל (בגרסת סינון ומחזור בלבד)

איור 29

מסנני הפחם הפעיל סופגים ריחות לא נעימים מפעולת הבישול.

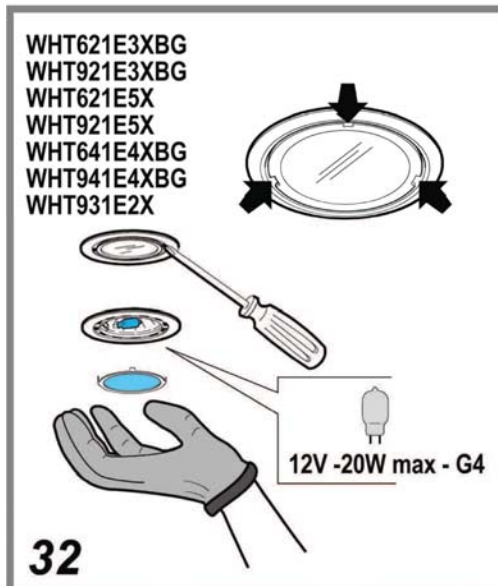
הרוויה של מסנן הפחם הפעיל המצריכה את החלפתו תלויה בסוגי הבישולים ותדירות הניקוי של מסנן השומנים. בכל מקרה יש צורך להחליף את מסנני הפחם הפעיל לפחות כל ארבעה חודשים. את מסנני הפחם הפעיל לא ניתן לשטוף או לחדש. את מסנני הפחם הפעיל יש לרכוש באמצעות מוקד השירות לאחר המכירה (עיינו בכריכה האחורית של החוברת).

החלפת נורות התאורה

דגמים: WHT921E3XBG - WHT621E3XBG – WHT621E3XBG
- WHT941E4XBG – WHT921E5X – WHT641E4XBG - WHT621E5X
WHT931E2X

איור 32

נתקו את קולט האדים מרשת החשמל. אזהרה! לפני מגע בנורות תאורה ודאו כי הן התקררו. החליפו את נורת התאורה הישנה בנורה זזה כפי שמתואר בלוחית הנתונים או בתווית שליד נורת התאורה.



**דגמים: WHT641A1XBG - WHT951S1XBG – WHT621E3XBG
WHT941A2XBG – WHT641A2XBG - WHT941A1XBG**

קולט האדים מצויד במערכת תאורה המבוססת על תאורת LED.
תאורת ה-LED מבטיחה תאורה מיטבית, וארוך חיים הכפול פי 10 מנורות התאורה
הרגילות, ומאפשרת חיסכון באנרגיה של עד 90%.
להחלפה, פנו למוקד ח.י. שירות ולוגיסטיקה (עיינו בכריכה האחורית של החוברת).

רשימות אישיות

רשימות אישיות

לקוח נכבד!

תודה שרכשת אחד ממגוון מוצרי גורנייה, אנו בטוחים כי תהנה מאיכות המוצר והשימוש בו.

נשמח לסייע בכל עצה ומידע במסגרת שעות פעילות שירות הלקוחות והמעבדה. לביורור כתובות ושעות פעילות של מעבדות שירות ניתן לפנות בטלפון: *6683

תחנות השירות:

מרכז – ח.י. שירות ולוגיסטיקה, רחוב הפרדס 1, בית גמליאל *6683

חיפה והצפון – שירות מזור, רח' המסור 35, טבריה

ירושלים – שירות אלרם, רח' הסדנא 7, תלפיות

באר שבע – ח.י. שירות ולוגיסטיקה, *6683

אילת – שירות אקספרס, א. התעשייה החדש

סינודן בע"מ מקבוצת ח.י.
התע"ש 14 כפר סבא
טל': *6683

