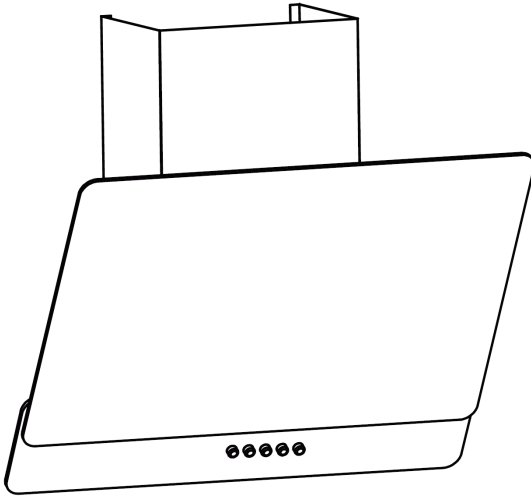


gorenje



הוראות הפעלה לקולטי אדים

WHI649EB
WHI649EXBG
WHI649EXGW
WHI949EXBG
WHI629EB

סינודן בע"מ
מקבוצת ח.י.
התע"ש 14 כפר סבא
טל': *6683

קבוצת ח.י.
חושבים יותר. עליך.



אנו מודים לכם על האמון שלכם
סינודן בע"מ מודה לכם על שרכשתם קולט
אדים מתוצרת חברת Gorenje.

מדריך הפעלה מפורט זה מסופק כדי
שהשימוש במוצר זה יהיה קל יותר.
ההוראות אמורות לאפשר לכם ללמוד את
המכשיר החדש שלכם מהר ככל שניתן.

ודאו שהמכשיר שקיבלתם לא ניזוק. אם
אתם מגלים נזק שנגרם בעת ההובלה,
אנא צרו קשר עם המוכר שממנו רכשתם
את המכשיר, או המחסן האזורי שממנו
הוא סופק. ניתן למצוא את מספר הטלפון
בחשבונית המכירה או בתעודת המשלוח.

הוראות לשימוש זמינות גם באתר
האינטרנט שלנו:

www.hye.co.il/Service&Support

או באתרי היצרן:

<http://www.gorenje.com>

במידה שתיתקלו בבעיות בהפעלה או
שתתגלה תקלה במכשיר, אנא פנו
למעבדת השירות הקרובה על פי הפירוט
הנמצא בכריכה האחורית של החוברת.

בברכה,
סינודן בע"מ

הוראות בטיחות

פעלו בקפדנות על פי ההוראות המפורטות בחוברת זו. היצור והיבואן לא יהיו אחראים לאי נוחות, לפעולה לא תקינה של המוצר, או לנזקי גוף ורכוש שיגרמו כתוצאה מאי ביצוע ההנחיות שבחוברת זו. קולט האדים תוכנן ליניקה של אדי בישול ומיועד לשימוש ביתי בלבד.

חוברת זו מיועדת למספר דגמי קולטי אדים. לכן הקולט שברשותכם עשוי להיראות שונה מהאיוורים והתרשימים בחוברת. עם זאת, הוראות השימוש, התחזוקה וההתקנה נותרו זהות.

! שמרו את החוברת בהישג יד לכל צורך בשימוש עתידי. במקרה ואתם מעבירים את הקולט למשתמשים אחרים, וודאו שהחוברת תצורף לקולט האדים.

! קראו את החוברת בקפידה: החוברת מכילה מידע חשוב להתקנה, שימוש ובטיחות.

! אין לבצע שינויים חשמליים או מכאניים במוצר או בצנרת הפליטה.


! לפני התחלת פעולות ההתקנה של קולט האדים, בדקו וודאו שלא ניזוקו חלקים כלשהם. אם מתגלה נזק כלשהו, פנו ודווחו לנקודת המכירה ואל תמשיכו את פעולות ההתקנה.

הערה: הרכיבים המסומנים בסמל "*" הנם אביזרים אופציונאליים המסופקים בדגמים מסוימים או רכיבים הניתנים לרכישה בנפרד.



זהירות

- ! אזהרה! אל תחברו את הקולט לרשת החשמל עד לאחר השלמת כל פעולות ההתקנה.**
- ! לפני כל פעולת ניקוי או תחזוקה, נתקו את הקולט מרשת החשמל באמצעות הוצאת תקע החשמל מהשקע בקיר או ניתוק קו החשמל המזין את הקולט.**
- ! חבשו תמיד כפפות מגן בעת ביצוע פעולות התקנה ותחזוקה.**
- ! קולט אדים זה אינו מיועד לשימוש על ידי אנשים (כולל ילדים) עם ירידה ביכולות הגופניות, התחושתיות או הנפשיות, או חסרי ניסיון וידע המונע מהם להשתמש במכשירים בבטיחות ללא השגחה או הנחיה של אדם בוגר האחראי לבטיחותם.**
- ! השגיחו על ילדים קטנים כדי לוודא שהם אינם משחקים בקולט האדים.**
- ! פעולות טיפול ותחזוקה של המשתמש: אין לתקן או להחליף חלקים בקולט האדים, אלא אם הומלץ על כך במפורש בחוברת זו. כל פעולות תחזוקה אחרות חייבות להתבצע על ידי טכנאי מורשה ומיומן. אל תאפשרו לילדים לטפל בבקרים או לשחק במכשיר.**
- ! לעולם אל תשתמשו בקולט ללא מסנני השומנים!**
- ! לעולם אל תשתמשו בקולט כמשטח תמיכה אלא אם הדבר מצוין במפורש.**
- ! אם קולט האדים נמצא בשימוש יחד עם מכשירים אחרים, הפועלים באמצעות גז או חומרים דליקים אחרים. מסיבה זו וודאו שהחדר מאוורר היטב.**
- ! אסור לחבר את מערכת הוצאת האוויר של מכשיר זה למערכת אוורור קיימת כלשהי שבה נעשה שימוש לכל מטרה אחרת כגון פליטת אדים ממכשירי בעירה בגז או סוגי דלק אחרים.**
- ! אסור לחלוטין להבעיר מזון מתחת לקולט עצמו.**

- ! לעולם אל תבשלו מזון בלהבה גלויה (פלמבה) תחת קולט האדים. שימוש בלהבות גלויות עלול לגרום לשריפה.
- ! כל פעולות הטיגון חייבות להתבצע בזירות על מנת לוודא כי השמן לא יתחמם יתר על המידה ויתלקח.
- ! חלקים נגישים של הקולט עלולים להתחמם מאוד כאשר נעשה שימוש במכשירי בישול.
- ! חובה לנקות בקביעות את משטחי הקולט החיצוניים והפנימיים (**לפחות פעם בחודש**).
- ! פעולה זו יש לבצע בהתאם להוראות התחזוקה שסופקו במדריך זה. אי ציות להוראות הניקוי של הקולט והמסננים עלול לגרום לפריצת אש.
- ! אם כבל החשמל ניזוק, למניעת סיכונים, החלפתו תבוצע באמצעות טכנאי מורשה ומיומן מהשרות שלאחר המכירה.
- ! אל תשתמשו ואל תשאירו את הקולט ללא נורת תאורה מותקנת כהלכה כדי למנוע סכנה אפשרית להתחשמלות.
- ! היצרן והיבואן לא יהיו אחראים לתקלות, נזק או שריפה שייגרמו למכשיר כתוצאה מאי ציות להוראות במדריך זה.
- ! מכשיר זה מסומן בהתאם להנחיה האירופית 2002/96/EC על פסולת ציוד חשמלי ואלקטרוני (WEEE). בכך שתוודאו כי מוצר זה מושלך כהלכה, תסייעו במניעת השלכות שליליות לסביבה ולבריאות האדם, העלולות להיגרם מטיפול בלתי נאות בסילוק מוצר זה.
- הסימן המוטבע על המכשיר או על המסמכים הנלווים מציין שאין להתייחס אל המכשיר כאל אשפה ביתית רגילה, אלא יש לפנותו למרכז איסוף המתאים למחזור ציוד חשמלי ואלקטרוני. 
- למידע נוסף, התקשרו לרשות המקומית במקום מגוריכם, למשרד להגנת הסביבה או לחנות בה רכשתם את המוצר.
- קולט האדים תוכנן, נבדק ומיוצר התקנים הבאים:
- בטיחות: EN/IEC 60335-1; EN/IEC 60335-2-31; EN/IEC 60335-2-33; EN/IEC 62233.
 - ביצועים: EN/IEC 61591; EN/IEC 5167-1; EN/IEC 5167-3; ISO 5168; EN/IEC 60704-1; EN/IEC 60704-2-13; EN/IEC 60704-13; EN/IEC 3741; EN/IEC 50564; EN/IEC 62301.
 - EMC: EN 55014-1; CISPR 14-1; EN 55014-2; CISPR 14-2; EN/IEC 61000-3-2; EN/IEC 61000-3-3.
- לשימוש נכון כדי להפחית את ההשפעה הסביבתית: הפעילו את קולט האדים במהירות המינימאלית בעת התחלת פעולת הבישול והשאירו אותו פועל מספר דקות לאחר סיום הבישול. הגבירו את המהירות רק במקרה של כמות גדולה של אדי בישול והשתמשו במהירות מוגברת רק במצבים קיצוניים. במידת הצורך, החליפו את מסנן (י) הפחם הפעיל על מנת לשמור על יעילות הפחתת ריחות טובה. במידת הצורך, נקו את מסנן(י) השומנים על מנת לשמור על יעילות סינון שומנים טובה. השתמשו בקוטר המרבי של מערכת הוצאת האוויר כמפורט בחוברת זו כדי לייעל את פעולת קולט האדים וכדי להקטין את הרעש.
- מפרט התקנה נוסף:** השתמשו רק בבורגי הקיבוע המצורפים לקולט האדים. השתמשו בבורגים באורכים הנכונים בהתאם להוראות ההתקנה. במקרה של ספק, התייעצו עם בעל מקצוע מיומן.
- אזהרה!** טעות בהתקנת בורגי הקיבוע של קולט האדים בהתאם להוראות אלה עלולה לגרום לסכנת התחשמלות.

קולט האדים תוכנן ליניקת אדי בישול ואדים והוא מיועד לשימוש ביתי בלבד.
קולט האדים מיועד לשימוש בגרסת פליטה או סינון ומחזור האוויר.

גרסת פליטת האוויר



בגרסת פעולה זו, האדים מועברים אל מחוץ לבניין באמצעות צינור מיוחד המחובר עם לפתח צינור הוצאת האוויר הנמצא בראש קולט האדים.

שימו לב! צינור הפליטה אינו מסופק ויש לרכוש אותו בנפרד.
קוטר צינור הפליטה חייב להיות זהה לקוטר פתח יציאת האוויר בקולט האדים.
צינור הוצאת האוויר המונח אופקית חייב להיות מעט מוטה (10° לערך) כלפי מעלה כדי לאפשר הוצאת אוויר קלה מהחדר החוצה.

שימו לב! אם קולט האדים מסופק עם מסנן פחם פעיל, יש להוציא אותו.
פתח יציאת האוויר בקולט האדים ופתחי יציאת האוויר בקיר החיצוני חייבים להיות בקוטר זהה.
שימוש בצנרת ופתחי יציאת אוויר בקטרים קטנים יותר יגרום להפחתת ביצועי היניקה ולעלייה ניכרת ברמת הרעש.

היצרן והיבואן לא יישאו באחריות כלשהי להתקנה שגויה.

! השתמשו בתעלת אוורור באורך המינימאלי האפשרי.

! השתמשו בתעלת אוורור עם מספר הכיפופים הקטן ביותר האפשרי (זווית מרבית: 90°).

! הימנעו משינויים חריגים בשטח החתך של תעלת האוורור.

! השתמשו בתעלת אוורור שהמשטחים הפנימיים שלה חלקים ככל שניתן.

! התעלה חייבת להיות עשויה מחומר תקני מאושר.

גרסת סינון ומחזור האוויר



בדרשת התקנת מסנן פחם פעיל לגרסת פעולה זו, שאותו תוכלו לרכוש באמצעות מוקד השרות (עיינו בכריכה האחורית של החוברת).

קולט האדים יונק את האוויר ומסנן אותו תחילה במסנן השומנים, ולאחר מכן מסנן אותו במסנן הפחם הפעיל. האוויר הנקי ממוחזר ומזרם לחלל המטבח דרך רשת האוורור שבחלק העליון של מבנה הארובה הטלסקופי של קולט האדים.

התקנה

המרחק המינימאלי בין משטח התמיכה לציוד הבישול על הכיריים והחלק הנמוך ביותר של הקולט חייב להיות 50 ס"מ לפחות מכיריים חשמליים ו- 65 ס"מ לפחות מכיריים בגז או כיריים מעורבים.

אם הוראות ההתקנה לכיריים של גז מציינות מרחק גדול יותר, יש להקפיד על כך.

חיבורי החשמל

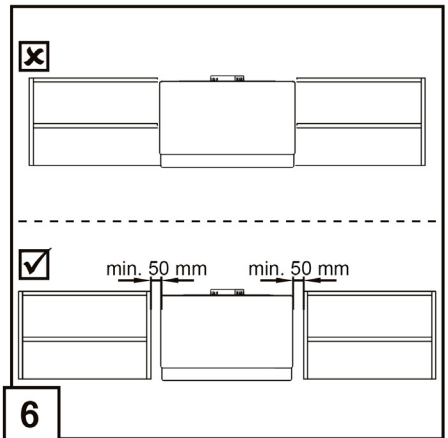
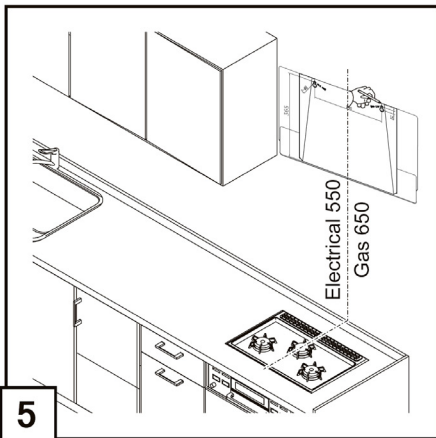
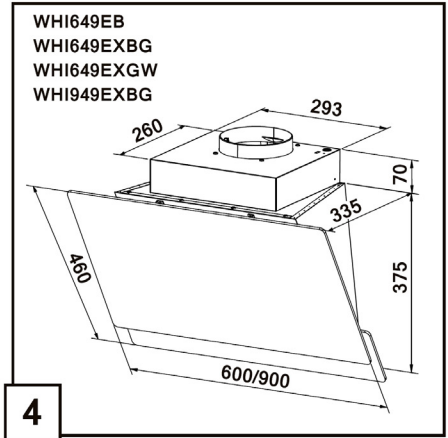
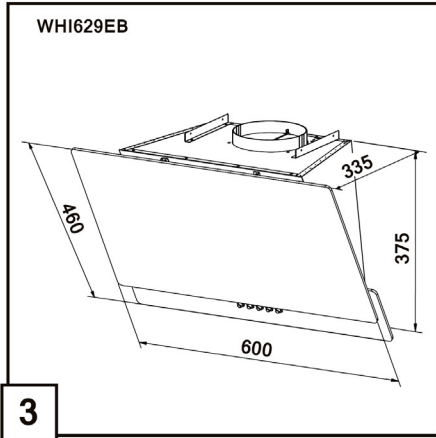
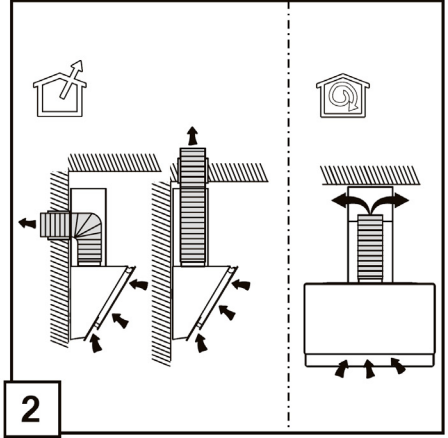
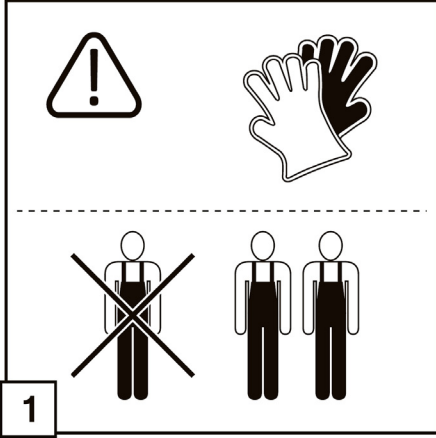
לפני חיבור קולט האדים לרשת החשמל, וודאו שמתח ההפעלה הנקוב בלוחית הנתונים שבתוך קולט האדים תואם למתח רשת החשמל בארץ: 230V~50Hz. תקע החשמל של קולט האדים חייב להיות נגיש בקלות לאחר ההתקנה. אם התקע אינו נגיש או במקרה וקולט האדים מסופק ללא כבל חשמל, יש לחבר את הקולט לרשת החשמל באמצעות מפסק ניתוק רב-קוטבי עם מרווח ניתוק של 3 מ"מ לפחות בין המגעים. **אזהרה!** לפני חיבור מחדש של הקולט לרשת החשמל ובדיקת יעילות הפעולה, ודאו תמיד כי כבל החשמל מורכב כהלכה. קולט האדים מסופק עם כבל חשמל מיוחד. אם כבל החשמל ניזוק, למניעת סיכונים, החלפתו תבוצע באמצעות טכנאי מורשה ומיומן מהשרות שלאחר המכירה (עיינו ברשימה שבכריכה האחורית של החוברת).

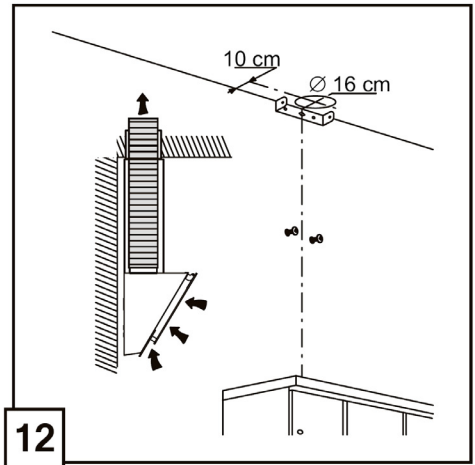
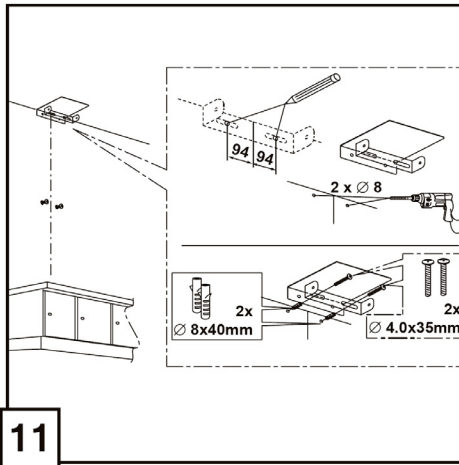
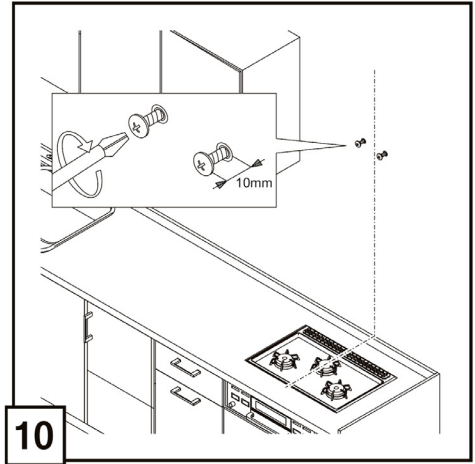
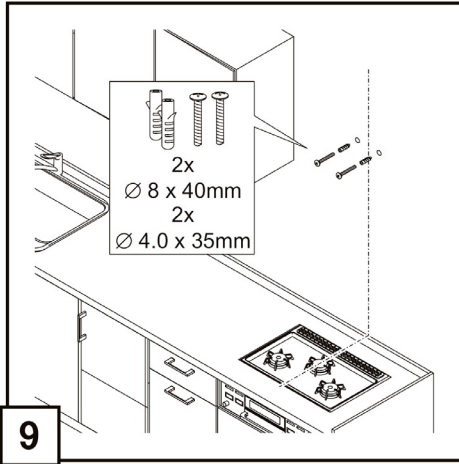
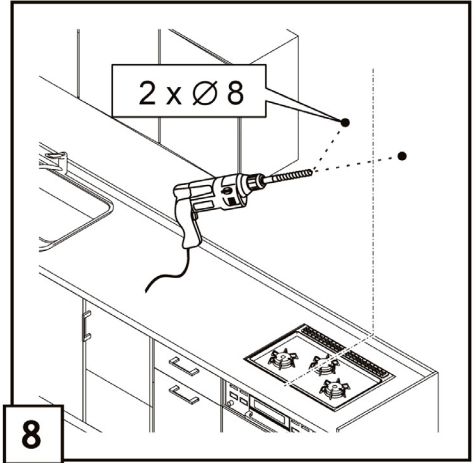
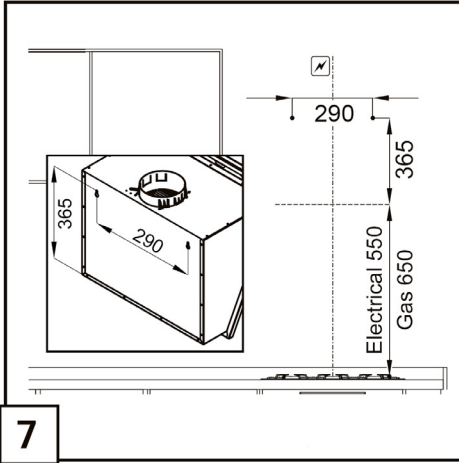
התקנה

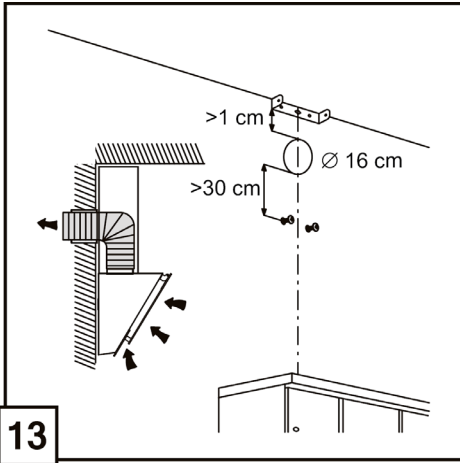
קולט האדים כבד מאד; פעולות ההתקנה חייבות להתבצע על ידי שני בני אדם לפחות. לפני פעולות ההתקנה:

- וודאו כי המוצר שרכשתם הוא בגודל המתאים להתקנה באזור שבחרתם.
 - הוציאו את מסנן/ני הפחם הפעיל (*) אם מסופק(ים) (עיינו גם בסעיף הרלוונטי). מסנן(ים) אלו יש להתקין רק כאשר קולט האדים מופעל במצב סינון ומחזור האוויר.
 - וודאו שלא נותרו בתוך קולט האדים חיזוקי הובלה או שקיות עם אבזרים (כמו למשל, ברגים, הוראות הפעלה, תעודת אחריות וכו').
 - במידת האפשר, הזיזו תנורי בישול עומדים משולבים או הוציאו את הכיריים מתוך משטח העבודה כדי לאפשר גישה קלה יותר לקיר/תקרה שמאחורי הקולט אחרת, הניחו כיסוי עבה כדי להגן על השיש, הכיריים או התנור המשולב מפני נזק, ונפילת פסולת ושברים. בחרו משטח שטוח להרכבת היחידה. כסו את משטחי הקולט והחופה.
 - כמו כן, בדקו אם בסמוך לאזור ההתקנה של קולט האדים (באזור הנגיש למקום התקנת קולט האדים) קיים שקע חשמלי זמין, וניתן לחבר לקולט האדים התקן להוצאת האוויר מחוץ לבית (גרסת יניקה בלבד).
 - בצעו את כל עבודת התשתית הנדרשות (למשל, התקנה של שקע חשמל ו / או פתח למעבר צינור הוצאת האוויר).
- בתוך שקית האביזרים מסופקים תותבי קיר (דיבלים) המיועדים לקיבוע קולט האדים למרבית סוגי קירות / תקרות. עם זאת, מתקין מיומן חייב לוודא את התאמתם של התותבים לסוג הקיר / תקרה החייבים להיות מספיק חזקים כדי לשאת את משקל קולט האדים.
- אל תדביקו את קולט האדים לקיר באמצעות דבק לאריחים, רובה או סיליקון. התקינו אותו על משטח ההתקנה בלבד.**

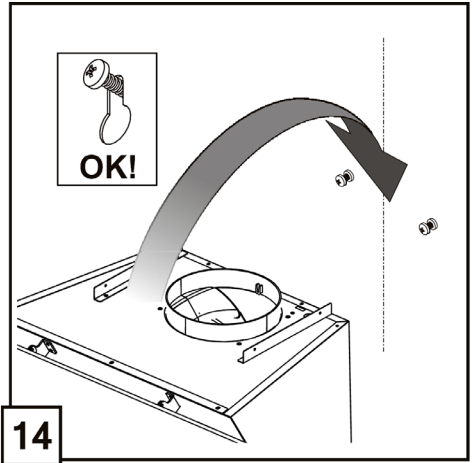
פעולות ההתקנה



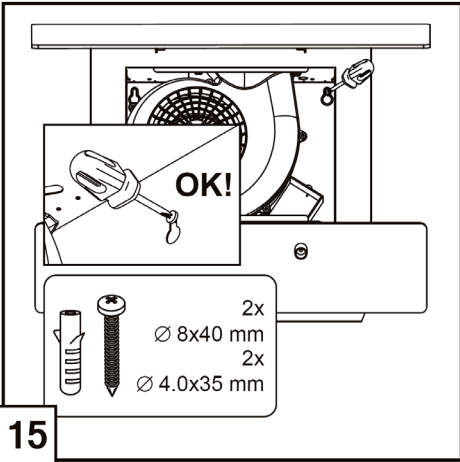




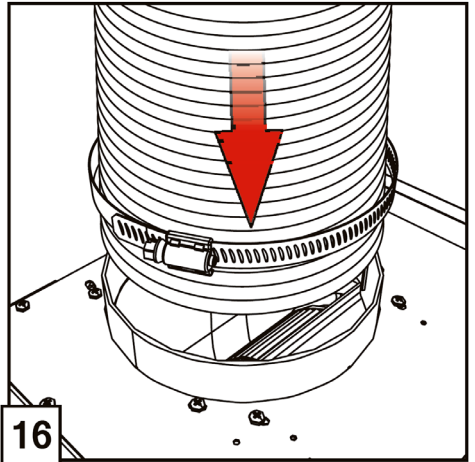
13



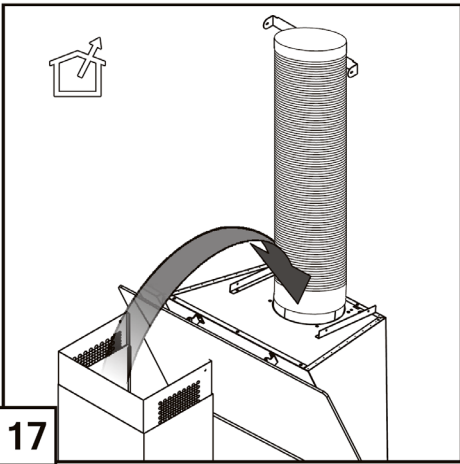
14



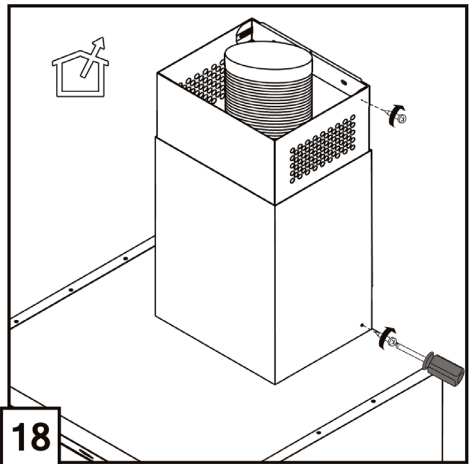
15



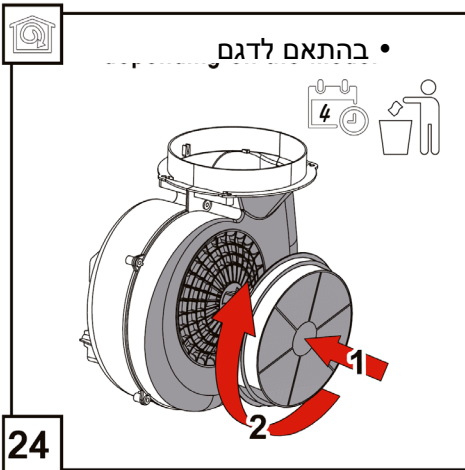
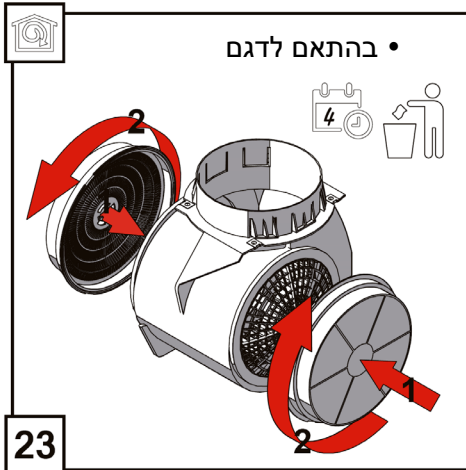
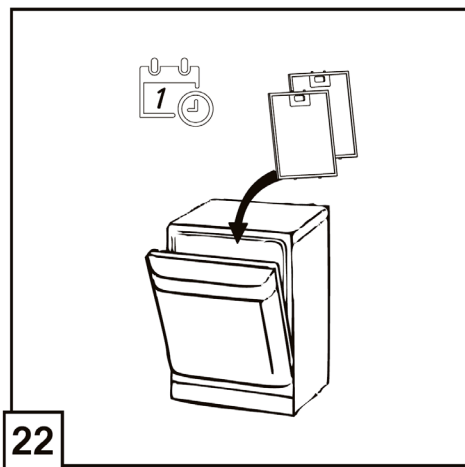
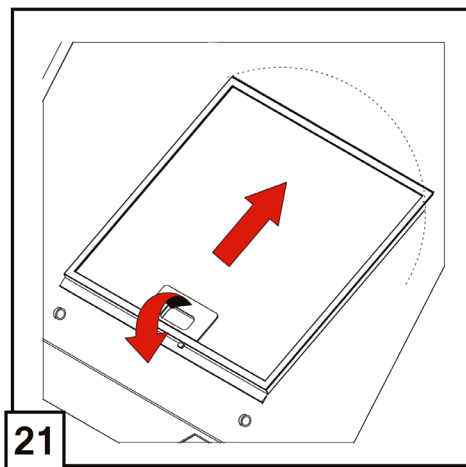
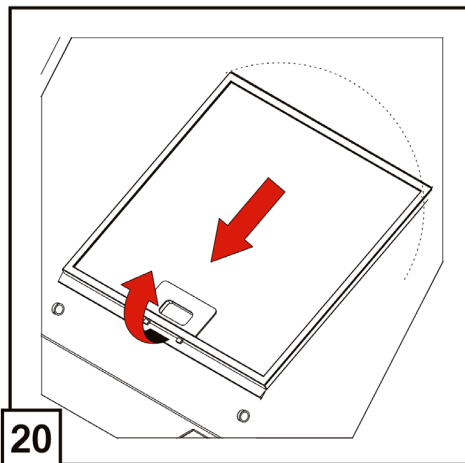
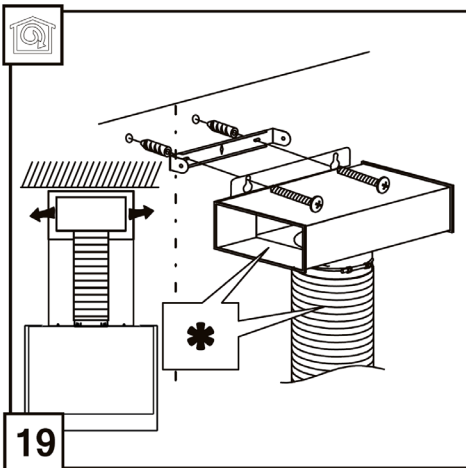
16



17



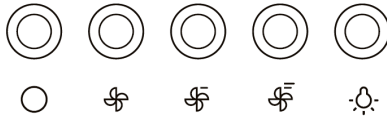
18



הפעלה

השתמשו במהירות היניקה הגבוהה במקרים של אדי מטבח מרוכזים. מומלץ להפעיל את יניקת קולט האדים כ- 5 דקות לפני הבישול ולהשאיר את הקולט מופעל כ- 15 דקות נוספות לאחר סיום פעולת הבישול.

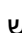



לחצני בקרה מכאניים



- ⏻ לחצו על לחצן התאורה כדי להפעיל את תאורת הכיריים. לחצו שוב על הלחצן כדי לכבות את התאורה.
- 🌀 לחצו על לחצן מהירות 1 כדי להפעיל את המנוע במהירות 1.
- 🌀 לחצו על לחצן מהירות 2 כדי להפעיל את המנוע במהירות 2.
- 🌀 לחצו על לחצן מהירות 3 כדי להפעיל את המנוע במהירות 3.
- ⏻ לחצו על לחצן הכיבוי כדי לכבות את המנוע.

מקשי מגע



- כאשר קולט האדים מחובר לרשת החשמל, קולט האדים נכנס למצב המתנה ורק מקש ההפעלה/כיבוי  ומקש התאורה  מוארים למחצה. מקשי המהירות 1-3 אינם מוארים ולא ניתן לבחור בהם.
-  לחצו על מקש ההפעלה/כיבוי כדי שתוכלו לבחור את מהירות המנוע הרצויה. כאשר תלחצו על מקש הפעלה/כיבוי , מקשי המהירות 1-3 יוארו למחצה.
 - 🌀 לחצו על מקש מהירות 1 כדי להפעיל את המנוע במהירות 1.
 - 🌀 לחצו על מקש מהירות 2 כדי להפעיל את המנוע במהירות 2.
 - 🌀 לחצו על כפתור מהירות 3 כדי להפעיל את המנוע במהירות 3.
 - ⏻ לחצו על לחצן התאורה כדי להפעיל את תאורת הכיריים. לחצו שוב על הלחצן כדי לכבות את התאורה.

תחזוקה וניקוי

אזהרה! לפני תחילת ביצוע פעולות תחזוקה וניקוי, נתקו את קולט האדים מרשת החשמל באמצעות הורדת הנתיך של קו החשמל המזין את קולט האדים, בלוח החשמל הדירתי. או, אם קולט האדים מחובר לרשת החשמל באמצעות תקע, הוציאו אותו משקע החשמל בקיר.

ניקוי

את המשטחים הפנימיים והחיצוניים של קולט האדים יש לנקות באופן קבוע (לפחות באותה התדירות שבה אתם מבצעים את תחזוקת מסנן השומנים). נקו אותם באמצעות מטלית לכה עם מעט נוזל ניקוי עדין. אל תשתמשו בתכשירים שוחקים, **ואל תשתמשו באלכוהול!** **אזהרה:** אי ביצוע המלצות הניקוי הבסיסיות של קולט האדים וניקוי המסננים עלול לגרום לחשיפה לסיכוני אש. לכן, אנו ממליצים לפעול בהתאם להנחיות אלו. היצרן והיבואן לא יהיו אחראים לנזקים שיגרמו כתוצאה מאי קיום ההנחיות שפורט לעיל.

מסנני השומנים

מסנני השומנים לוכדים את חלקיקי השומנים.

את מסנני השומנים (איורים 20-21) יש לנקות פעם בחודש (או לעתים קרובות אם הם רוויים בשומנים) באמצעות שימוש בתכשירי ניקוי שאינם שוחקים, ידנית או במדיח כלים המוגדר לפעולה בטמפרטורה נמוכה ובמחזור הדחה קצר (איור 22). בעת שטיפה במדיח כלים, גוון מסנני השומנים עלול לדהות אך ביצועי הסינון שלהם לא יושפעו. להסרת מסנני השומנים, משכו את ידית השחרור הקפיצית.

מסנני פחם פעיל (בגרסת סינון ומחזור בלבד)

מסנני הפחם הפעיל (איורים 23-24) סופגים ריחות לא נעימים מפעולת הבישול. הרוויה של מסנן הפחם הפעיל המצריכה את החלפתו תלויה בסוגי הבישולים ותדירות הניקוי של מסנן השומנים.

בכל מקרה את מסנני הפחם הפעיל יש להחליף לפחות כל ארבעה חודשים..

את מסנני הפחם הפעיל **אין** לשטוף או לחדש.

מסנני הפחם הפעיל העגולם ממוקמים משני צדדי המנוע.

את מסנני הפחם הפעיל ניתן לרכוש באמצעות מוקד השירות (עיינו בכריכה האחורית של החוברת).

החלפת נורות התאורה

קולט האדים מצויד במערכת תאורה המבוססת על תאורת LED. תאורת ה-LED מבטיחה תאורה מיטבית, וארוך חיים הכפול פי 10 מנורות התאורה הרגילות, ומאפשרת חיסכון באנרגיה של עד 90%.

להחלפת נורת התאורה מ-LED, פנו למוקד ח.י. שירות ולוגיסטיקה (עיינו בכריכה האחורית של החוברת).



A series of horizontal lines for writing, starting from the top line and extending to the bottom line, covering most of the page.



A series of horizontal lines spanning the width of the page, providing a template for writing.

gorenje

גורנייה. חותמים עיצוב

לקוחות נכבדים!

תודה שרכשתם אחד ממגוון מוצרי גורנייה. אנו בטוחים כי תהינו מאיכות המוצר והשימוש בו.

נשמח לסייע בכל עצה ומידע במסגרת שעות פעילות שירות הלקוחות
ניתן לפנות בטלפון: *6683

סינודן בע"מ מקבוצת ח.י.
התע"ש 14 כפר סבא
טל': *6683

קבוצת ח.י.
חושבים יותר. עליך.

