

gorenje

הוראות הפעלה
מיקרו משולב גריל
זגם
BM235CLI

סינון בע"מ
מקבוצת ח.י.
התע"ש 14 כפר סבא
טל': *6683

אנו מודים לכם על האמון שלכם
סינון בע"מ מודה לכם על שרכשתם מיקרו
משולב גריל מתוצרת חברת GORENJE
מדריך הפעלה מפורט זה מסופק כדי
שהשימוש במוצר זה יהיה קל יותר. ההוראות
אמורות לאפשר לכם ללמוד את המכשיר
החדש שלכם מהר ככל שניתן.

ודאו שהמכשיר שקיבלתם לא ניזוק. אם אתם
מגלים נזק שנגרם בעת ההובלה, אנא צרו
קשר עם המוכר שממנו רכשתם את המכשיר,
או המחסן האזורי שממנו הוא סופק. ניתן
למצוא את מספר הטלפון בחשבונית המכירה
או בתעודת המשלוח.

הוראות לשימוש זמינות גם באתר האינטרנט
שלנו:

www.hye.co.il/Service&Support

או באתר היצרן:

<http://www.asko.com>

במידה שתיתקלו בבעיות בהפעלה או
שתתגלה תקלה במכשיר, אנא פנו למעבדת
השירות הקרובה על פי הפירוט הנמצא
בכריכה האחורית של החוברת.

בברכה,
סינון בע"מ

תוספת אזהרה לחוברת הפעלה

מכשיר זה אינו מיועד לשימוש על ידי אנשים (כולל ילדים) עם יכולות פיזיות, חושיות או שכליות מופחתות, או עם העדר ניסיון וידע. אלא אם הם תחת פיקוח או שקיבלו הנחיות לשימוש במכשיר על ידי האדם האחראי לבטיחותם.
ילדים צריכים להיות תחת השגחה, כדי להבטיח, שהם לא משחקים עם המכשיר.

לקוחות יקרים!

אנחנו מאוד מודים לכם על רכישתכם. אנו מאמינים שבקרוב תוכלו למצוא ראיות רבות שאתם באמת יכולים לסמוך על המוצרים שלנו. כדי להפוך את השימוש במכשיר לקל יותר, חוברת זו מכילה הנחיות מקיפות לגבי התקנה ושימוש במכשיר.

ההוראות אמורות לסייע לכם להכיר את המכשיר החדש שלכם. אנא קראו אותם בעיון לפני השימוש במכשיר בפעם הראשונה.

בכל מקרה, עליכם לוודא שהמכשיר שסופק לכם לא נפגע. אם אתם מזהים נזק כלשהו, אנא צרו קשר עם נציג המכירות או המחסן האזורי שממנו סופק מוצר. תוכלו למצוא את מספר הטלפון בתעודת המשלוח או החשבונית.

אנו מאחלים לכם הנאה מרובה מהמכשיר הביתי החדש שלכם.

מכשיר זה מיועד לשימוש ביתי לחימום מזון ומשקאות באמצעות אנרגיה אלקטרומגנטית, ולשימוש בתוך הבית בלבד.



הוראות אלו מיועדות למשתמש. הן מתארות את תנור המיקרוגל וכיצד להשתמש בו. הוראות אלו חלות גם על סוגים שונים של מכשירים, ולכן אתם עשויים למצוא תיאורים של פעולות שאינם חלים על המכשיר שלכם.

הוראות שימוש

לעולם אין לגעת במשטחי החימום או הבישול של התנור המתחממים מאד במהלך הפעולה. שמרו על ילדים במרחק בטוח. קיימת סכנת כוויות!



אנרגיית גלי מיקרו ומתח גבוה! אל תסירו את הכיסוי.



אזהרה: התנור וחלקים נגישים שלו עשויים להתחמם מאד בעת השימוש. נקטו בכל אמצעי הזהירות כדי למנוע מגע בגופי החימום. ילדים מתחת לגיל 8 יש להרחיק מהתנור אלא אם הם נמצאים בהשגחה רציפה.

תנור זה יכול להיות מופעל על ידי ילדים מגיל 8 ועל ידי אנשים עם מוגבלויות גופניות, תחושתיות או נפשיות, או חסרי ניסיון וידע אלא אם הם משתמשים בתנור בצורה בטוחה תחת פיקוח של אדם בוגר, והם מבינים את הסכנות הכרוכות בשימוש במכשיר. אל תאפשרו לילדים לשחק בתנור. פעולות ניקוי ותחזוקה לא יבוצעו על ידי ילדים, אלא אם הם מעל גיל 8 ונמצאים תחת פיקוח.

שמרו את המכשיר ואת כבל החשמל מחוץ להישג ידם של ילדים מתחת לגיל 8.

• **אזהרה:** בשל הטמפרטורות הגבוהות הנוצרות כאשר התנור מופעל במצב משולב, ילדים יכולים להשתמש בתנור בהשגחת מבוגר בלבד; (רק בדגמים עם פעולת גריל)

- **אזהרה:** אם הדלת או אטמי הדלת פגומים, אין להפעיל את התנור עד שיתוקן על ידי טכנאי מורשה ומיומן;
- **אזהרה:** מסוכן ביותר שאדם אינו מורשה ומיומן יבצע פעולות שירות או תיקונים הכרוכים בהסרת הכיסוי המגן מפני חשיפה לקרינת גלי מיקרו.
- **אזהרה:** נוזלים ומוצרי מזון אחרים אין לחמם בכלים אטומים עלולים להתפוצץ.
- השגיוחו על ילדים כדי להבטיח שהם לא ישחקו עם התנור.
- אל תסירו את רגליות התנור, ואל תחסמו את פתחי האוורור התנור.
- יש להשתמש אך ורק בכלים המתאימים לשימוש בתנורי מיקרוגל.
- בעת חימום מזון במיכלי פלסטיק או נייר, השגיוחו על התנור מכיוון שחומרים אלו עלולים להתלקח בקלות;
- אם אתם מבחינים בעשן, כבו או נתקו את התנור מרשת החשמל והשאירו את דלת התנור סגורה, כדי לחנוק את הלהבות;
- חימום במיקרוגל של משקאות עלול לגרום להשהיית התפרצות בועות הרתיחה; לכן, נקטו בכל אמצעי הזהירות בעת טיפול בכלים עם המשקאות המחוממים;
- כדי למנוע כוויות, יש לנער או לבחוש היטב בקבוקי האכלה לתינוקות וצנצנות עם מזון לתינוקות, ולבדוק את הטמפרטורה שלהם לפני האכלת התינוקות;
- ביצים בקליפתן אין לחמם בתנורי מיקרוגל מכיוון שהן עלולות להתפוצץ גם לאחר שהסתיים החימום בגלי מיקרו;

- בעת ניקוי משטחי הדלת, אטם הדלת והחלל הפנימי של התנור, השתמשו אך ורק במטליות או ספוגיות רכות הטבולות בתמיסת מים פושרים ונוזל ניקוי עדין.
- נקו בקביעות את התנור והסירו שאריות מזון כלשהן;
- אי שמירה על ניקיון התנור עלול לגרום להידרדרות מצב המשטחים הפנימיים דבר שעשוי להשפיע לרעה על אורך חיי המכשיר ולגרום לחשיפה למצבים מסוכנים;
- אם כבל החשמל ניזוק, למניעת סיכונים, החלפתו תבוצע על ידי טכנאי שירות מורשה ומיומן מטעם ח.י. שרות ולוגיסטיקה (עיינו ברשימה שבכריכה האחורית של החוברת).
- אל תאפשרו לכבל החשמל להיתלות מעבר לקצה השולחן או משטח העבודה.
- כדי למנוע חשיפה לסיכונים, אל תחברו את התנור לטיימר חיצוני או למערכת שליטה מרחוק.
- לעולם אל תחליפו בעצמכם את נורת התאורה שבתוך התנור. החלפת נורת התאורה תבוצע על ידי טכנאי שירות מורשה ומיומן מטעם ח.י. שרות ולוגיסטיקה (עיינו ברשימה שבכריכה האחורית של החוברת).
- אל תנקו את התנור עם מכשירי ניקוי באדים או בלחץ גבוה, חפצים חדים, חומרי ניקוי שוחקים, כריות וספוגי קרצוף, ומסירי כתמים.

- מפורטים להלן כללי בטיחות שמועדים להבטיח פעולה תקינה ומיטב הביצועים מתנור זה:
1. התנור מיועד להכנת מזון בלבד, ואין לעשות בו שימוש אחר כלשהו, כמו למשל, ייבוש בגדים, נייר, או פעולות עיקור.
 2. אל תפעילו את התנור כאשר הוא ריק. נזק עלול להיגרם לתנור.
 3. אל תשתמשו בחלל התנור לאחסון ניירת, ספרי בישול, וכו'.
 4. אל תבשלו מזון המכוסה בקרום, כמו חלמון ביצה, תפוחי אדמה, כבד עוף, וכו', נקבו מוצרי מזון אלו במזלג לפני הכנסתם לתנור.
 5. אל תכניסו חפצים כלשהם לתוך הפתחים במעטפת החיצונית.
 6. אל תבשלו מזון ישירות על מגש הזכוכית. הניחו מזון ב-/או על כלי הבישול המתאים לפני הכנסתו לתנור.
חשוב - כלי בישול האסורים לשימוש בתנור המיקרוגל שלכם
 - אל תשתמשו בסירים מתכתיים או בכלים עם ידיות מתכת.
 - אל תשתמשו בכלי כלשהו עם עיטורים מתכתיים.
 - אל תשתמשו בנייר או שקיות פלסטיק עם שרוכי קשירה או סוגרים מתכתיים.
 - אל תשתמשו בכלים ממלמין המכיל חומר שסופג את אנרגיית גלי המיקרו, ועלול לגרום לכלים להתבקע או להתלקח, ולהאט את מהירות הבישול.
 - אל תשתמשו בכלים המעוטרים מזוגגים. הזיגוג אינו מתאים לשימוש במיקרוגל.
 - אל תשתמשו בכלים או כוסות עם ידיות חלולות. רטיבות בתוך הידיות עלולה לגרום להתחממות יתר, התבקעות וסכנת כוויות.
 - אל תבשלו במיכלים עם פתיחה מוגבלת, כגון בקבוקי משקה או בקבוקי שמן אטומים, העלולים להתפוצץ אם הם מחוממים בתנור מיקרוגל.
 - אין להשתמש בחיישני טמפרטורה רגילים לבשר או לבישול ממתקים.
 - יש להשתמש אך ורק בחיישני טמפרטורה מיוחדים לתנורי מיקרוגל.
 7. השתמשו אך רק בכלים המאושרים על ידי היצרנים לשימוש בגלי מיקרו.
 8. אל תנסו לטגן מזון בתנור מיקרוגל זה.

9. עליכם לזכור כי תנור מיקרוגל מחמם רק את הנוזל שבמיכל ולא את המיכל עצמו. לכן, למרות שהמכסה של המיכל הוא לא חם למגע בעת הוצאתו מהתנור, עליכם לזכור כי בעת הסרת המכסה, המזון / הנוזל בתוכו ישחרר את אותה כמות האדים ו/או נתזים כמו בבישול רגיל.
10. תמיד בדקו בעצמכם את הטמפרטורה של המזון המבושל במיוחד כשאתם מחממים או מבשלים מזון לתינוקות. מומלץ לא לצרוך מזון / נוזלים ישירות מהתנור אלא אפשרו להם לעמוד במשך מספר דקות. ערבבו מזון / נוזלים כדי שהחום יתפזר בצורה אחידה.
11. מזון המכיל תערובת של שמן ומים כמו למשל, צי בשר, יש להשאיר בתנור במשך כ- 30-60 שניות לאחר הכיבוי, כדי לאפשר לתערובת להשתחרר ולמנוע בעבוע באמצעות הכנסת כף או קוביית רוטב.
12. בעת ההכנה / בישול מזון / נוזלים, יש לזכור שסוגי מזון מסוימים, כמו למשל, פודינג, ריבה ובשר טחון, מתחממים מהר מאוד. בעת חימום או בישול מזון עם תכולת שומן או סוכר גבוהה אל תשתמשו במכלי פלסטיק.
13. כלי בישול עשויים להתחמם בגלל החום המועבר מהמזון המחומם, במיוחד אם ניילון נצמד מכסה את החלק העליון והידיות של הכלי. ייתכן שיהיה צורך במחזיקי סירים או כפפות מבודדות לחום כדי להוציא את הכלים מהתנור.
14. כדי להפחית סכנת התלקחות אש בחלל התנור:
(א) אל תבשלו מזון יתר על המידה. נקטו בכל אמצעי הזהירות כשאתם משתמשים בכלי נייר, פלסטיק, או חומרים דליקים אחרים.
(ב) הסירו חוטי קשירה משקיות מזון לפני הכנסתם לתוך התנור.
(ג) אם התלקחה אש בתוך התנור, השאירו את דלת התנור סגורה, כבו את התנור ונתקו אותו מרשת החשמל באמצעות הוצאת תקע החשמל מהשקע בקיר או הורדת הנתוך בלוח החשמל הדירתי.

תיאור לוח הבקרה והתנור

1 - כפתור הטיימר (0-30 דקות)

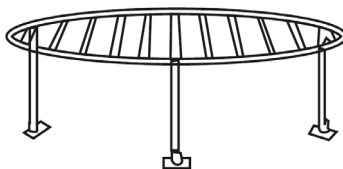
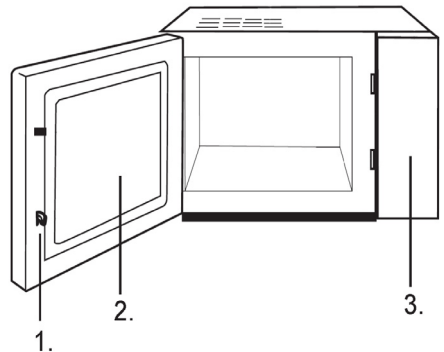


2- כפתור בורר מצבי הפעולה



1. מערכת נועלי בטיחות בדלת
2. חלון דלת התנור
3. לוח הבקרה

יש להשתמש במעמד הגריל רק לצלייה בגריל או לפעולות בישול משולבות.



הפסקת הבישול

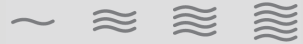
1. לעצירה זמנית; פתחו את הדלת. התוצאה: עצירת הבישול. כדי לחדש את הבישול, סגרו את הדלת.
2. כדי להפסיק לחלוטין את הבישול: סובבו את כפתור הטיימר למצב «0».

הפשרה



- תכונת ההפשרה מאפשרת לך להפשיר בשר, עופות ודגים. הניחו תחילה את המזון הקפוא במרכז החלל הפנימי וסגרו את הדלת.**
1. סובבו את כפתור בורר מצבי הבישול למצב הפשרה.
 2. סובבו את כפתור הטיימר כדי לבחור את זמן הבישול הרצוי. התאורה הפנימית בתנור תואר.
- הערה:** תנור המיקרוגל יפעל בהתאם לזמן הפעולה שהוגדר. בסיום הזמן המוגדר, יישמע צליל קולי, והתנור ייכבה. באפשרותכם לשנות את זמן הבישול בכל עת שתרצו.

בישול בגלי מיקרו



- התיאור הבא מסביר כיצד לבשל או לחמם מזון. בדקו תמיד את הגדרות הבישול שלכם לפני שתשאירו את התנור ללא השגחה.** מקמו תחילה את המזון במרכז החלל הפנימי של התנור וסגרו את הדלת.
1. הגדירו את דרגת הספק גלי המיקרו באמצעות סיבוב כפתור בורר מצבי הבישול (17, 30, 55, 77, 100%).
 2. סובבו את כפתור הטיימר כדי לבחור את זמן הבישול הרצוי. התאורה הפנימית בתנור תואר.
- הערה:** תנור המיקרוגל יפעל בהתאם לזמן הפעולה שהוגדר. בסיום הזמן המוגדר, יישמע צליל קולי, והתנור ייכבה. באפשרותכם לשנות את זמן הבישול בכל עת שתרצו.

מצב בישול בגריל שימושי במיוחד לצליית פרוסות דקות של בשר, סטייקים, צלעות, קבאב, נקניקיות ונתחי עוף. הוא מתאים גם לכריכים חמים ומנות מוקרמות.

גריל



- לדוגמא, נניח שתרצו לבשל לצלות בגריל במשך 12 דקות; פתחו את הדלת ומניחו את המזון לתוך התנור, לסגור אותו. פתחו את הדלת, הניחו את המזון בתוך התנור, וסגרו את הדלת.
1. סובבו את כפתור בורר מצבי הבישול למצב בישול בגריל.
 2. סובבו את כפתור הטיימר כדי לבחור זמן בישול של 12 דקות. התאורה הפנימית בתנור תואר.
- הערה:** תנור המיקרוגל יפעל בהתאם לזמן הפעולה שהוגדר. בסיום הזמן המוגדר, יישמע צליל קולי, והתנור ייכבה. באפשרותכם לשנות את זמן הבישול בכל עת שתרצו.

בישול משולב 1



30% מהזמן לבישול בגלי מיקרו, ו- 70% לבישול בגריל. השתמשו במצב זה לבישול דגים או תבשילים מוקרמים. נניח שתמצאו לבשל במצב בישול משולב 1 במשך 25 דקות; פתחו את הדלת, הניחו את המזון בתוך התנור, וסגרו את הדלת.

1. הגדירו את דרגת הספק גלי המיקרו באמצעות סיבוב כפתור בורר מצבי הבישול למצב בישול משולב 1.
2. סובבו את כפתור הטיימר כדי לבחור זמן בישול של 25 דקות. התאורה הפנימית בתנור תואר.

הערה: תנור המיקרוגל יפעל בהתאם לזמן הפעולה שהוגדר. בסיום הזמן המוגדר, יישמע צליל קולי, והתנור ייכבה. באפשרותכם לשנות את זמן הבישול בכל עת שתמצאו.

49% מהזמן לבישול בגלי מיקרו, ו- 51% לבישול בגריל. השתמשו במצב זה לבישול חביתות, תפוחי אדמה אפויים ועופות.

נניח שתמצאו לבשל במצב בישול משולב 2 במשך 25 דקות; פתחו את הדלת, הניחו את המזון בתוך התנור, וסגרו את הדלת.

1. הגדירו את דרגת הספק גלי המיקרו באמצעות סיבוב כפתור בורר מצבי הבישול למצב בישול משולב 2.
2. סובבו את כפתור הטיימר כדי לבחור זמן בישול של 25 דקות. התאורה הפנימית בתנור תואר.

הערה: תנור המיקרוגל יפעל בהתאם לזמן הפעולה שהוגדר. בסיום הזמן המוגדר, יישמע צליל קולי, והתנור ייכבה. באפשרותכם לשנות את זמן הבישול בכל עת שתמצאו.

67% מהזמן לבישול בגלי מיקרו, ו- 33% לבישול בגריל. השתמשו במצב זה לבישול חביתות, תפוחי אדמה אפויים ועופות.

נניח שתמצאו לבשל במצב בישול משולב 3 במשך 25 דקות; פתחו את הדלת, הניחו את המזון בתוך התנור, וסגרו את הדלת.

1. הגדירו את דרגת הספק גלי המיקרו באמצעות סיבוב כפתור בורר מצבי הבישול למצב בישול משולב 3.
2. סובבו את כפתור הטיימר כדי לבחור זמן בישול של 25 דקות. התאורה הפנימית בתנור תואר.

הערה: תנור המיקרוגל יפעל בהתאם לזמן הפעולה שהוגדר. בסיום הזמן המוגדר, יישמע צליל קולי, והתנור ייכבה. באפשרותכם לשנות את זמן הבישול בכל עת שתמצאו.

בישול משולב 2



בישול משולב 3



הטיפול בתנור המיקרוגל שלכם

1. כבו את התנור ונתקו אותו מרשת החשמל לפני הניקוי.
2. שמרו את החלל הפנימי של התנור נקי. כאשר מזון גלש או נוזלים נתזו ונדבקו כל קירות החלל הפנימי של התנור, נגבו אותם עם מטלית לכה. אין להשתמש בתכשירי ניקוי חריפים או שוחקים כלשהם.
3. את משטחי התנור החיצוניים יש לנקות עם מטלית לכה. כדי למנוע נזק לחלקי התנור והרכיבים הפנימיים, אל תאפשרו למים לחלחל לתוך פתחי האוורור.
4. אל תאפשרו ללוח הבקרה להירטב. נקו אותו במטלית רכה ולכה, ואל תשתמשו בחומרי ניקוי, תכשירי ליטוש או תרסיסים כדי לנקות את לוח הבקרה.
5. אם אדים מצטברים בתוך או מסביב לחלק החיצוני של דלת התנור, נגבו אותם במטלית רכה ויבשה. אדים עלולים להיווצר כאשר תנור המיקרוגל מופעל בתנאי לחות גבוהים ובשום אופן הדבר אינו מעיד על תקלה כלשהי בפעולת התנור.
6. הסירו ריחות מהתנור שלכם באמצעות מילוי תמיסת כוס מים ומיץ סחוט מלימון אחד בקערת בישול בגלי מיקרו עמוקה. הפעילו את התנור במצב בישול בגלי מיקרו במשך 5 דקות, נגבו ביסודיות ויבשו עם מטלית רכה.

אל תשליכו את המכשיר הישן עם הפסולת הביתית הרגילה בסוף חיי השרות שלו. פנו את המכשיר הישן לנקודת איסוף מוצרי חשמל משומשים המיועדים למחזור. בדרך זו, תוכל לסייע לשמור על איכות הסביבה.

איכות הסביבה

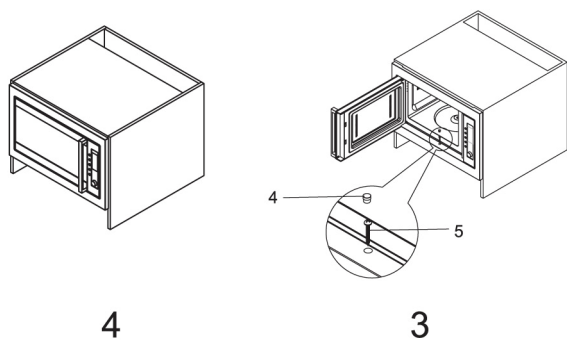
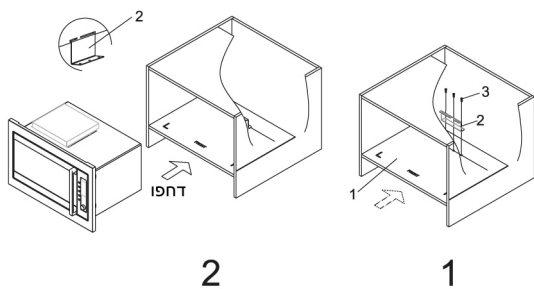
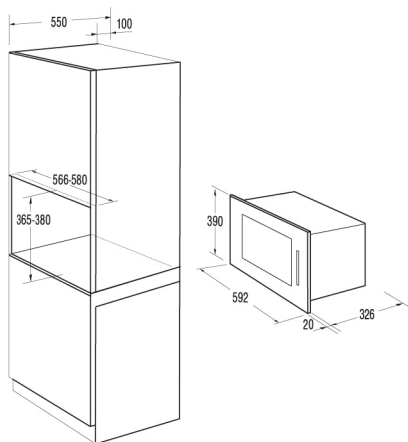
1. ודאו שכל חומרי האריזה הוסרו מהחלק הפנימי של הדלת.
2. בדקו את התנור לאחר הוצאתו מהאריזה כדי לוודא שלא נגרם לו נזק חזותי כגון:
 - דלת מעוקמת
 - דלת פגומה
 - שקעים או חורים בחלון דלת התנור ובמסך
 - שקעים בחלל הפנימי של התנוראם נראה נזק כלשהו, אל תשתמשו בתנור.
3. תנור מיקרוגל זה שוקל 15.5 ק"ג ויש להציבו על משטח אופקי ומאוזן היכול לשאת את משקל התנור והמזון המוכנס לתוכו.
4. התקינו את התנור הרחק ממקורות חום ואדים.
5. אל תניחו דבר על גבי התנור.
6. כמו בכל מכשיר חשמלי אחר, נדרש פיקוח הדוק על ילדים המשתמשים בתנור המיקרוגל.
7. לאחר ההתקנה, ודאו ששקע החשמל נגיש בקלות כך שניתן להוציאו את התקע במהירות במקרה חירום. אחרת, עליכם לחבר את תנור המיקרוגל לרשת החשמל באמצעות מפסק ניתוק רב-קוטבי עם מרווחי ניתוק של 3 מ"מ לפחות בין המגעים.
 - לפני חיבור התנור לרשת החשמל, וודאו שמתח ההפעלה הנקוב בלוחית הנתונים המודבקת לתנור תואם למתח רשת החשמל בישראל: 230V/50Hz.
8. צריכת הזרם של התנור היא 1.3 KVA ולכן יש לחבר את התנור למערכת חשמל ביתית מתאימה המוארקת בהארקה תקינית ומוגן בנתיך של 10A לפחות. להגברת בטיחותכם, מומלץ לחבר את תנור המיקרוגל לקו חשמל המוגן בממסר זרם דלף (ממסר פחת) בזרם דלף של 30 mA.

צריכת הספק.....230V~50Hz, 1280W
 הספק גלי מיקרו.....800W
 גוף חימום גריל.....1100W
 תדר פעולת גלי מיקרו.....2450MHz
 מידות חיצוניות.....(ר) 592 x (ג) 390 x (ע) 346 מ"מ
 נפח פנימי.....23 ליטר
 משקל נקי.....כ- 15.5 ק"ג
 רמת רעש.....LC < 58dB (A)

מכשיר זה מסומן בהתאם לדרישות תקנת האיחוד האירופאי 2002/96/EC לפינוי מוצרי חשמל ואלקטרוניקה משומשים (WEEE).
קווים מנחים אלו הם המסגרת האירופאית התקפה להחזרה ומחזור של מוצרי חשמל ואלקטרוניקה משומשים.
לפני סילוק המכשיר הישן, אנא בררו ברשות המקומית במקום מגוריכם היכן נמצאת נקודת האיסוף למוצרי חשמל ואלקטרוניקה משומשים או היעזרו במוכר שייסע לכם לסלק את המוצר הישן בהתאם לתקנות המשרד להגנת הסביבה.

תנור מיקרוגל זה עלול לגרום להפרעות בקליטת שידורי רדיו, טלוויזיה, או ציוד דומה. כאשר מתרחשת הפרעה כזו, תוכלו למנוע או לצמצם אותה כמפורט להלן:
 (א) נקו את הדלת ואת משטח האיטום של הדלת והתנור.
 (ב) הרחיקו ככל שניתן את מקלט הרדיו, טלוויזיה, וכו' מתנור המיקרוגל שלכם.
 (ג) השתמשו באנטנה מתאימה ואיכותית למקלט הרדיו, הטלוויזיה, וכו', כדי שעוצמת האות הנקלט תהיה חזקה ואיכותית ככל שניתן.

היצרן שומר לעצמו את הזכות לבצע את כל השינויים הטכניים הנדרשים מבלי להשפיע על תפקוד המוצר.



לפני הפנייה לשרות התיקונים

1. אם התנור לא פועל, לא מופיע מידע בצג, או התצוגה נעלמה:

- א) בדקו שהתנור מחובר כראוי לרשת החשמל. במידה ולא, הוציאו את התקע מהשקע בקיר, המתינו כ- 10 שניות וחבר אותו שוב כראוי.
- ב) בדקו את תקינות קו החשמל המזין את התנור ואת הנתיך בלוח החשמל הדירתי. אם הם נראים תקינים, בדקו את תקינות השקע באמצעות חיבור מכשיר חשמלי אחר.

2. אם התנור אינו מחמם:

- א) בדקו אם השעון מוגדר.
- ב) וודאו שהדלת סגורה היטב כדי שנועלי הבטיחות ינעלו. אחרת, אנרגיית גלי המיקרו לא תזרום לתוך התנור.

אם גם לאחר ביצוע הבדיקות המפורטות לעיל הבעיה לא נפתרה, פנו לתחנת השרות הקרובה למקום מגוריכם (עיינו ברשימה שבכריכה האחורית של החוברת).

מכשיר זה מיועד לשימוש ביתי לחימום מזון ומשקאות באמצעות אנרגיה אלקטרומגנטית, לשימוש בתוך הבית בלבד.

לקוח נכבד!

תודה שרכשת אחד ממגוון מוצרי גורנייה, אנו בטוחים כי תהנה מאיכות המוצר והשימוש בו.

נשמח לסייע בכל עצה ומידע במסגרת שעות פעילות שירות הלקוחות והמעבדה. לביורור כתובות ושעות פעילות של מעבדות שירות ניתן לפנות בטלפון: *6683

תחנות השירות:

מרכז – ח.י. שירות ולוגיסטיקה, רחוב הפרדס 1, בית גמליאל *6683

חיפה והצפון – שירות מזור, רח' המסור 35, טבריה

ירושלים – שירות אלרם, רח' הסדנא 7, תלפיות

באר שבע – ח.י. שירות ולוגיסטיקה, *6683

אילת – שירות אקספרס, א. התעשייה החדש

סינודן בע"מ מקבוצת ח.י.
התע"ש 14 כפר סבא
טל': *6683

